



EAE Automotive Equipment Company Limited

苏州艾沃意特汽车设备有限公司

吴江工厂

吴江经济开发区云联北路1089号

电话：0086-512-63032886

国际市场部

上海市普陀区云岭西路600弄2号501室

电话/传真：021-32500750 / 32500785

国内市场部

吴江经济开发区云联北路1089号

电话/传真：0512-63032298 / 021-32500785



艾沃意特举升机 人车都安全

Designed for the effective and practical automotive technicians

www.eae-ae.com 免费服务热线：400 9911 109 sales@eae-ae.com

声明：请在交易之前参阅型录。本型录仅供参考之用，所有产品说明如有变更不再另行声明。未经出版者事先书面授权，本出版物的任何部分不得以任何形式或者包括电子、扫描、复印在内的任何方式予以复制。所有的品牌以及产品名均已由所属公司予以商标注册或者注册。对于上述产品型录以及有关于产品的描述，EAE公司保留未经事先声明加以修改的权利

EAE

东驰·华速
Dongchi Huasu

我是东驰华速的维修技师，我们店的举升机全都是艾沃意特的，品质很好，五年了，没有任何问题。

买举升机 先看 艾沃意特

目录



EE-C9/4.0T



EE-C10/4.5T



EE-F10/4.5T



EE-62B/4.2T



EE-62C/4.2T



EE-6214EKZ/EE-6215EKZ/4.5T/5.0T



EE-6215E/5.0T



EE-6255E/5.0T



EE-C12E/6.0T



EE-E28/8.0T



EE-6435V2 /4.0T-5.0T



EE-6435V2.BWF/4.0T-5.0T



EE-6604/4.0T



EE-6603/4.2T-5.0T



EE-HX6/6.0T



EE-6501/3.0T



EE-6503/3.5T



EE-65A.40T/4.0T



EE-MS10/1.0T



EE-MS12/1.2T



EE-MS12ACM/1.2T

新能源汽车电瓶拆装举升机

摩托车举升机



EE-MLH1000/1.0T



全球网络布局
知名品牌认证

十大维修保养品牌
汽保设备知名品牌

权威第三方认证
5/2/2售后保障

艾沃意特是专业研发、制造和销售汽车举升机的企业，以“安全耐用、简便安心”为核心价值主张，致力于为汽车保修专家提供实用可靠的设备助其实现效益最大化。目前，艾沃意特已经为世界90多个国家和地区提供安全和人性的举升机产品及服务，并且为用户提供满足他们需求的定制化的解决方案

艾沃意特坚持预防式安全技术的创新研发，保障人车安全，已成功研发了ALS自动调平系统，APS辅助直降系统等，在提升工作效率的同时有效避免危险发生。同时，在应用领域的拓展上，艾沃意特也不断进行探索：从轻型到重型，从固定维修店到移动维修站，从维修保养到改装职教，您都能找到合适的举升机产品。艾沃意特产品通过了欧洲CE认证、澳大利亚Worksafe认证、中国交通产品认证、俄罗斯EAC认证等产品相关认证。

在中国，艾沃意特已建成60多家服务网点，为客户提供专业、便捷、及时的服务和指导。在欧洲，艾沃意特建立有英国分公司（EAE UK），为欧洲客户提供便捷的服务。艾沃意特品牌举升机实行“5/2/2”的售后质保政策，机械部分5年质量保证，电气及液压部分2年质量保证，让客户没有售后之忧。

也正是因为对产品研发，品质以及服务的严格要求，艾沃意特举升机得到了众多车厂，汽车集团和服务连锁企业的认可，在中国，艾沃意特已成为沃尔沃、英菲尼迪、特斯拉、一汽红旗、凯迪拉克、讴歌、宝沃、别克、雪佛兰、一汽丰田、上汽大通、长城、比亚迪新能源、吉利领克、壳牌、普利司通等品牌的汽车举升机指定或推荐品牌。

未来，艾沃意特将坚持走专业化的道路，做全球有影响力的举升机设备品牌，为客户带来更多价值。



发展历程

2003

艾沃意特成立于上海，主营汽车维修保养设备的贸易。

2004

逐渐获得CE, ISO9001: 2000, 澳大利亚WorkSafe俄罗斯GOST认证。



2006

吴江工厂建成。



2008

获得英国GEA / VOSA对EAE四柱汽车升降机+选配PD的认可，成为英国MOT车辆测试进程的一部分。



2009

成功研制出5.5吨重型大剪举升机。



2012

公司英文名称由之前的Ever-Eternal变更为EAE



2014

成立EAE英国分公司，开始试验和探索国际化模式。



2017

拆装新能源汽车电池组及电机的移动液压升降平台研制成功。



2018

智能互联的重型移动单柱和重型大剪举升机研发成功。



2019

新型双柱举升机研发成功。



工艺流程



1
激光切割
切割精度高，
质量稳定



2
CNC加工
CNC加工，
精度高



3
机械手臂焊接
保证焊接稳定性，
提高焊接质量和
效率



4
粉末喷涂
表面处理采用抛丸、脱脂、磷化、静电粉末喷涂工艺，漆面附着力强



5
装配调试
发货前测试，确
保每台产品品质



6
成品存放
适当备货，确保
交货周期



7
装柜
提前计算装柜的
尺寸，上柜准确，
节省客户运费





适合车辆



轿车

SUV

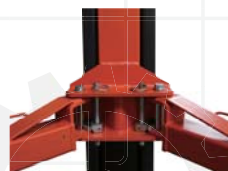
商务车

皮卡

4.0T 举升重量



单边手动解锁



结实的滑台，沙钢钢材，举升臂离地自锁装置。90°自由旋转方便托盘对准位置。



铝壳电机
耐用，散热快



安全举升限位开关，保护油缸

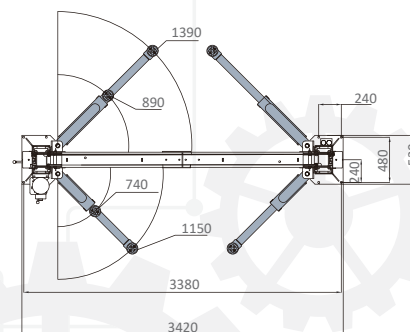
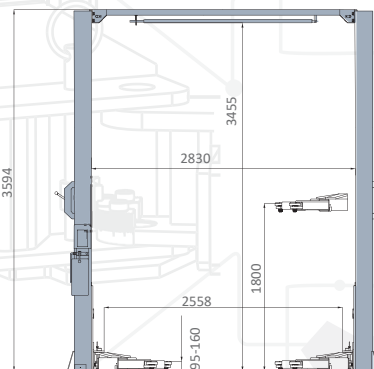


意大利进口密封件，降低油缸漏油几率。



防爆阀

在油管爆裂，机械保险失效的情况下，防止车辆瞬间掉落。防爆阀工作的情况下，从最大高度下降的时间不少于20秒。



防爆管油缸
预拉伸钢芯钢丝绳



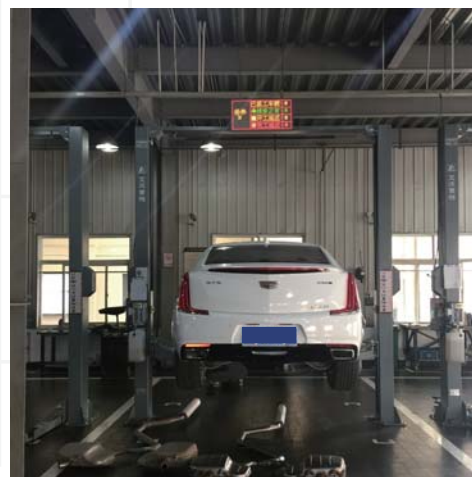
车门防护橡胶垫



螺旋式圆形举升托盘



高度支架 (选配)



型号	EE-C9
举升重量	4000kg
最大举升高度	1800mm
举升时间	70s
电机功率	2.2kW
整机宽度	3420mm
整机高度	3594mm
电源要求	根据客户的需求

备注：所示图片为配备了附件的产品，实际产品可能会有所不同。



如何解决龙门举升机运行抖动问题?

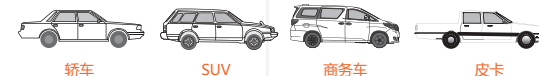


如何正确使用双柱举升机?



10000次超载耐久测试
120%动态负重测试
150%静态负重测试

适合车辆



4.5T 举升重量



车门防护橡胶垫



单边手动解锁



EE-C10



滑轮脱轨保护装置



EE-F10



安全举升限位开关，
保护油缸



防爆阀

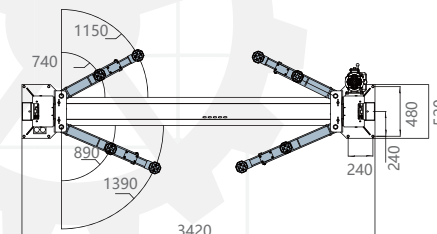
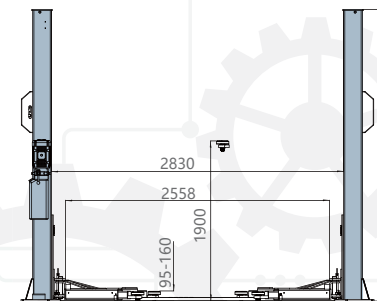
在油管爆裂，机械保险失效的情况下，防止车辆瞬间掉落。防爆阀工作的情况下，从最大高度下降的时间不少于20秒。



螺旋式圆形举升托盘



高度支架

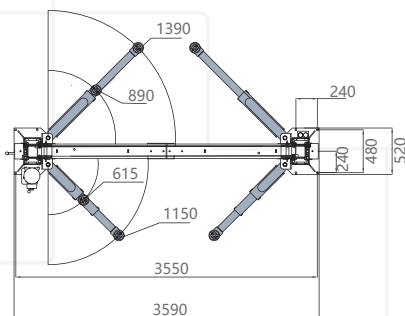


EE-F10

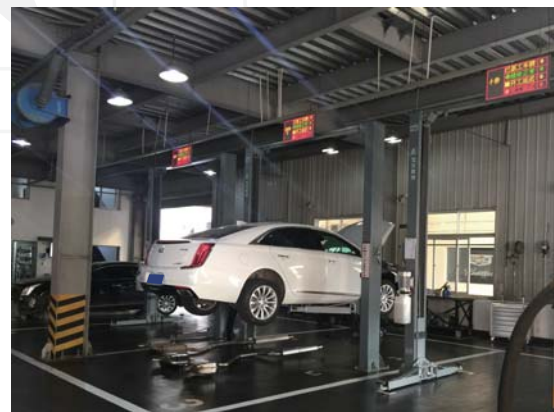
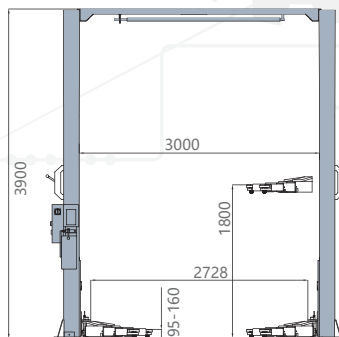


低压 (24V) 控制系统 (EE-C10)

整机24V安全电压，预防电线老化等情况导致的漏电事故。短路情况下，机器自动断电。



EE-C10



型号	EE-C10	EE-F10
举升重量	4500kg	4500kg
最大举升高度	1900mm	1900mm
举升时间	70S	45S-60S
电机功率	2.2kW	2.2kW
整机宽度	3590mm	3420mm
整机高度	3900mm	2827mm
电源要求	根据客户的需求	根据客户的需求

备注：所示图片为配备了附件的产品，实际产品可能会有所不同。





10000次额定耐久测试
120%动态负重测试
150%静态负重测试

适合车辆



轿车



SUV



商务车



皮卡

APS技术 (带辅助直降系统)

传统液压双柱举升机在需要下降时, 维修人员要先操作上升一段距离, 待解锁后再操作下降, 不过操作上升的距离只能凭借维修人员的经验去把握。艾沃意特的62系列双柱举升机则增加了APS技术, 能够在任意高度直接下降, 无须升高解锁, 大大提高了工作效率。

型号	EE62B-42T-E	EE62C-42T-E
结构类型	底板款	龙门款
举升重量	4200kg	4200kg
举升高度	1900mm	1900mm
整机高度	2825mm	3900mm
最低高度	90mm	90mm
整机宽度	3420mm	3420mm
通车宽度	2558mm	2558mm
柱间内宽	2830mm	2830mm
双节后长臂	890-1390mm	890-1390mm
双节前短臂	740-1150mm	740-1150mm
三节臂 (选配)	615-1150mm	615-1150mm
举升时间	45S-60S	45S-60S
电源要求	根据客户的要求	
功率	2.2kW	



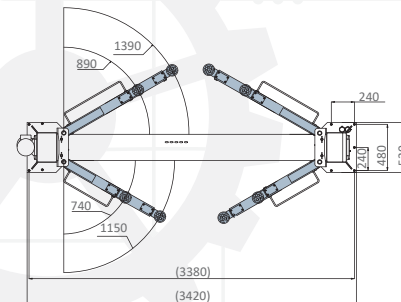
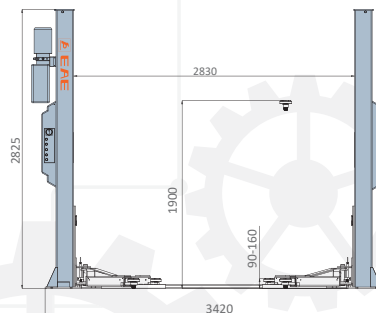
EE-62C
电动解锁



EE-62B
电动解锁

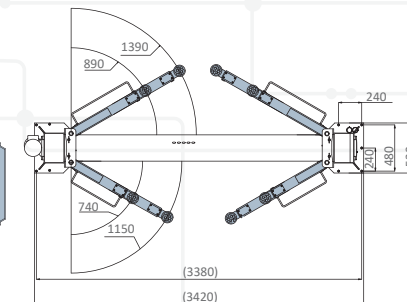
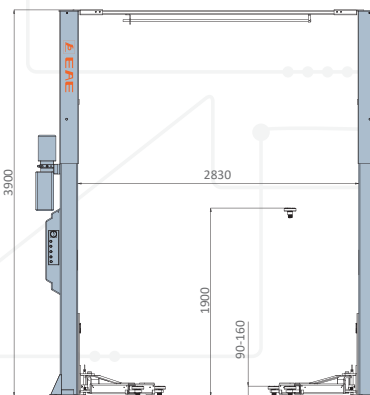


简易加强底板 (选配)

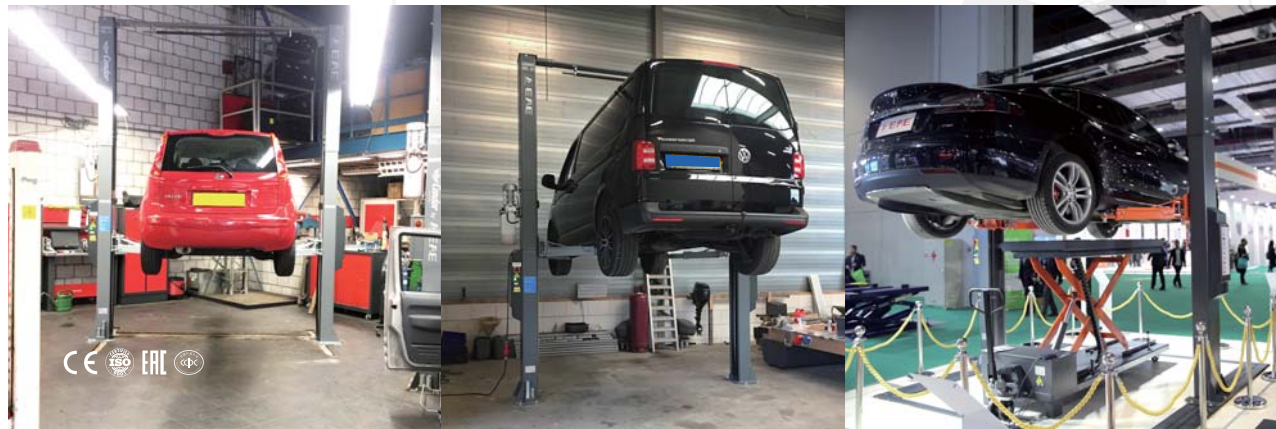


EE-62B

备注: 所示图片为配备了附件的产品, 实际产品可能会有所不同。



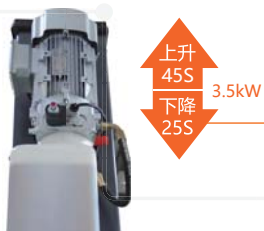
EE-62C





10000次超载耐久测试
120%动态负重测试
150%静态负重测试

适合车辆



上升 45S
下降 25S
3.5kW

铝壳快速电机
45秒内举升至最大高度，
举升平稳，提高工作效率。



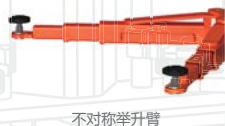
结实的滑台举升臂设计
臂锁最大承受180kg 横向拉力
预防由于举升臂晃动导致的车
辆掉落事故。



低压 (24V) 控制系统
整机24V安全电压，预防电线老化等情况导
致的漏电事故。短路情况下，机器自动断电。



4.5T/5.0T
举升重量



不对称举升臂



高度支架



安全举升限位开关，
保护油缸

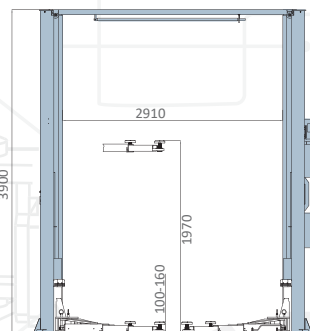


防爆阀

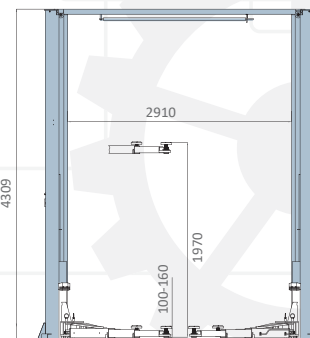
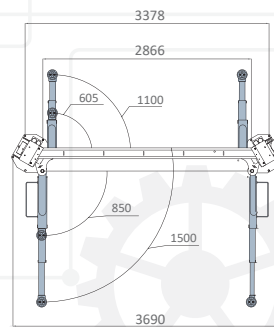
在油管爆裂，机械保险失效的情
况下，防止车辆瞬间掉落。防爆阀
工作的情况下，从最大高度下降
的时间不少于20秒。



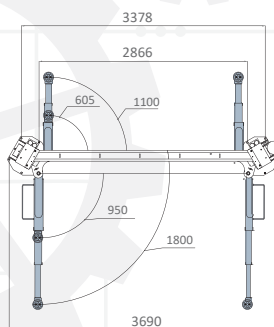
意大利进口密封件，
降低油缸漏油率。



EE-6214EKZ



EE-6215EKZ



型号	EE-6214EKZ	EE-6215EKZ
举升重量	4500kg	5000kg
举升高度	1970mm	1970mm
举升功率	2.2kW/3.5kW	2.2kW/3.5kW
电源要求	根据客户的需求	根据客户的需求
举升时间	45S-55S	45S-55S

备注：所示图片为配备了附件的产品，实际产品可能会有所不同。

立柱不对称设计，在节省工位宽度的同时不影响车门打开。



10000次额定耐久测试
120%动态负重测试
150%静态负重测试



适合车辆

5.0T 举升重量



EE-6255E



EE-6215E



铝壳电机
耐用，散热快。



低压 (24V) 控制系统
整机24V安全电压，预防电线老化等情况导致的漏电事故。短路情况下，机器自动断电。

型号	EE-6215E	EE-6255E
举升重量	5000kg	5000kg
举升高度	1900mm	1900mm
电机功率	2.2kW/3.5kW	2.2kW/3.5kW
电源要求	根据客户的需求	根据客户的需求
重量	1060kg	924kg
举升时间	45S-60S	45S-60S

备注：所示图片为配备了附件的产品，实际产品可能会有所不同。



高度支架



三节直臂
可同时兼顾长轴距及短轴距车型的使用。



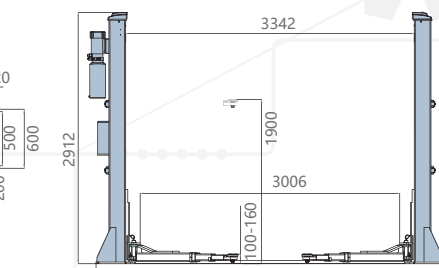
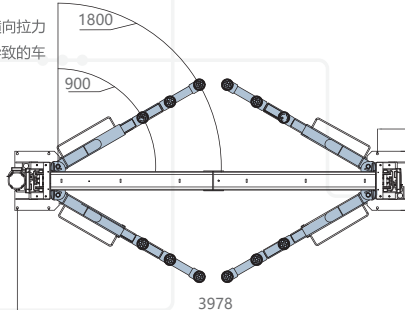
安全举升限位开关，
保护油缸



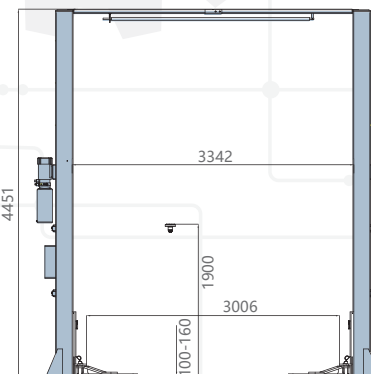
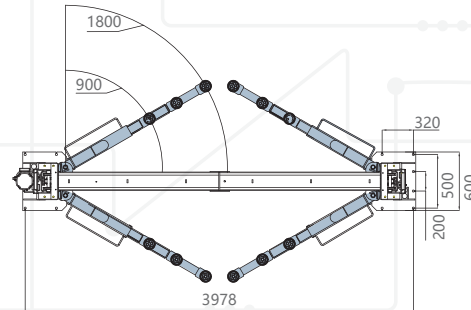
防爆阀

在油管爆裂，机械保险失效的情况下，防止车辆瞬间掉落。防爆阀工作的情况下，从最大高度下降的时间不少于20秒。

结实的滑台举升臂设计
臂锁最大承受225kg横向拉力
预防由于举升臂晃动导致的车辆掉落事故。



EE-6255E



EE-6215E



10000次超载耐久测试
120%动态负重测试
150%静态负重测试



适合车辆

6.0T 举升重量



车门防护橡胶垫



铝壳电机
散热快，耐用。



结实的滑台举升臂设计

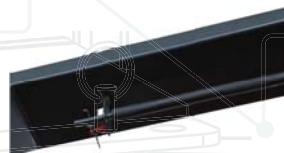


低压 (24V) 控制系统

整机24V安全电压，预防电线老化等情况导致的漏电事故。短路情况下，机器自动断电。



安全举升限位开关，
保护油缸



车顶防撞限位开关



高度支架

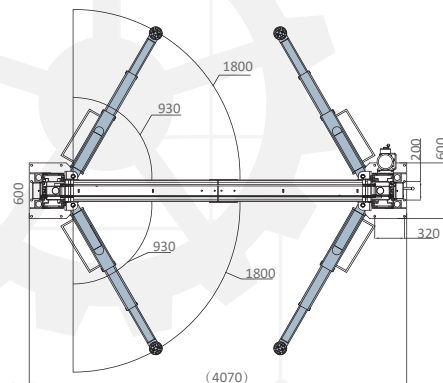
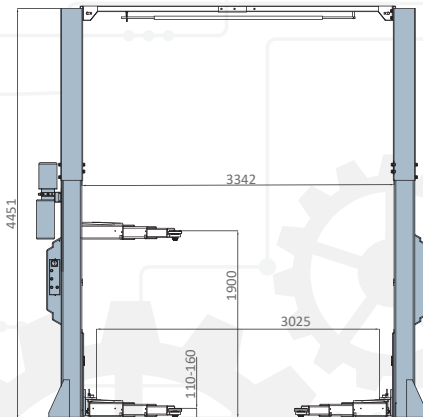


三节直臂
可同时兼顾长轴距及短轴距车型的使用。



防爆阀

在油管爆裂，机械保险失效的情况下，防止车辆瞬间掉落。防爆阀工作的情况下，从最大高度下降的时间不少于20秒。



型号	EE-C12E
举升重量	6000kg
举升时间	85S
举升高度	1900mm
最低高度	110mm
举升功率	2.2kW
通车宽度	3025mm
电源要求	根据客户的要求

备注：所示图片为配备了附件的产品，实际产品可能会有所不同。



100000次额载耐久测试
120%动态负重测试
150%静态负重测试

适合车辆



轿车



SUV



商务车



皮卡



部分厢式货车



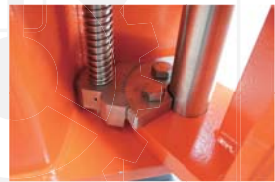
中型客车



E28举升机的独特性在于它的控制系统，通过PLC控制，自动调平，且全程同步识别，安全系数高，无需平衡钢丝绳。

8.0T 举升重量

无钢丝绳调平，无螺杆，提升了机器的使用寿命，降低了维修保养频率，节省了维修保养费用，降低了安装难度和安装时间，提升了工作效率。



自动臂锁结构，车轮离开地面时，举升臂自动进入安全保险状态，车子下降到地面时，保险才会自动打开，保证人车安全。



传感器
实时监测举升高度数据，避免侧翻事故。

电线和油管的管道，可调节高度以适应不同维修车间的高度。

独立的机械安全锁止装置，确保举升安全。

标配高强度的可伸缩的三节臂，并可选配多种托盘以适用更多车型。

油缸端头都装有防爆阀，即使油管爆裂，负载装置也会缓慢下降或停止下降，确保操作者的安全和车辆不损伤。

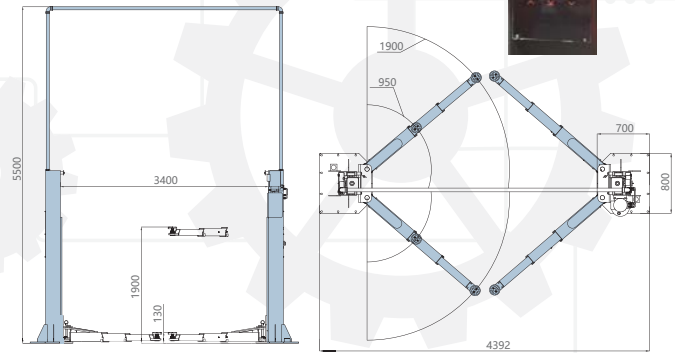
宽电压设计，220v-450v均可适用，更换电压时无需更换控制系统，仅需更换电机即可。

控制盒内置，节省空间的同时让控制盒的安装更快捷，免去繁琐的线路安装。

低位蜂鸣器提醒，防止压脚等事故的发生。

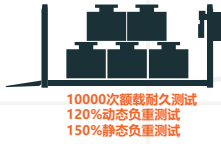
电动按钮操作，快捷方便。

24V低压控制系统，安全操作。

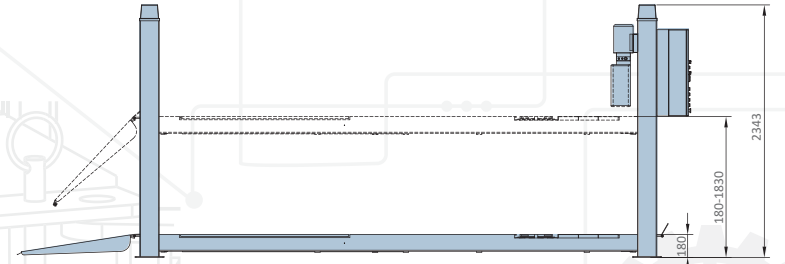


型号	EE-E28
举升重量	8000kg
最大举升高度	1900mm
举升时间	75S
电机功率	3.5kW
通车宽度	3000mm
总高度	5500mm
电源要求	根据客户的需求

备注：所示图片为配备了附件的产品，实际产品可能会有所不同。



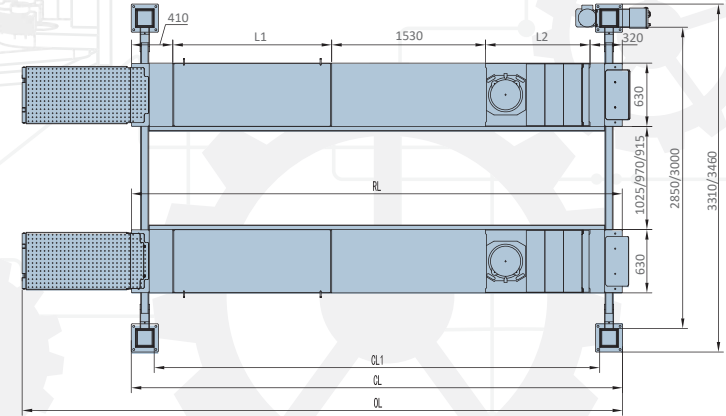
适合车辆



4.0T/5.0T 举升重量



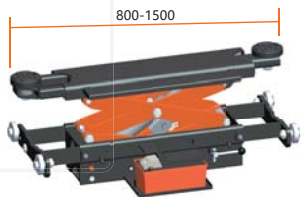
转角盘
转角盘位置可调，适用于不同轴距的车辆，转角盘转向灵活，精度高、耐磨损。



S 平跑道

B 有活动扣槽、有转角盘位置、有侧滑

B.PD 没有活动扣槽，有转角盘位置、有侧滑，带PD



可选配中间移动小车

型号	EE-6435V2
举升重量	4000kg/5000kg
举升高度	1830mm
电机功率	2.2kW
最低高度	180mm
气源要求 (选配)	6-8bar
电源要求	根据客户的要求
举升时间	60S

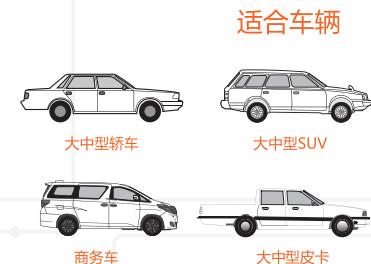
备注：所示图片为配备了附件的产品，实际产品可能会有所不同。



型号	举升重量	举升高度	L1	L2	RL	CL1	CL	OL
6435V2.S.48L	4000kg/5000kg	180-1830	N/A	N/A	4880	4438	4888	5948
6435V2.S.52L					5280	4838	5288	6348
6435V2.S.57L	5000kg				5780	5338	5788	6848
6435V2.B.48L	4000kg/5000kg	180-1830	1580	1040	4880	4438	4888	5948
6435V2.B.52L			1980		5280	4838	5288	6348
6435V2.B.57L			2480		5780	5338	5788	6848
6435V2.B.PD.48L	4000kg/5000kg	180-1830	1580	1040	4880	4438	4888	5948
6435V2.B.PD.52L			1980		5280	4838	5288	6348
6435V2.B.PD.57L			2480		5780	5338	5788	6848



10000次超载耐久测试
120%动态负重测试
150%静态负重测试



适合车辆



低压 (24V) 控制系统
电动解锁, 操作方便。



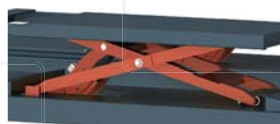
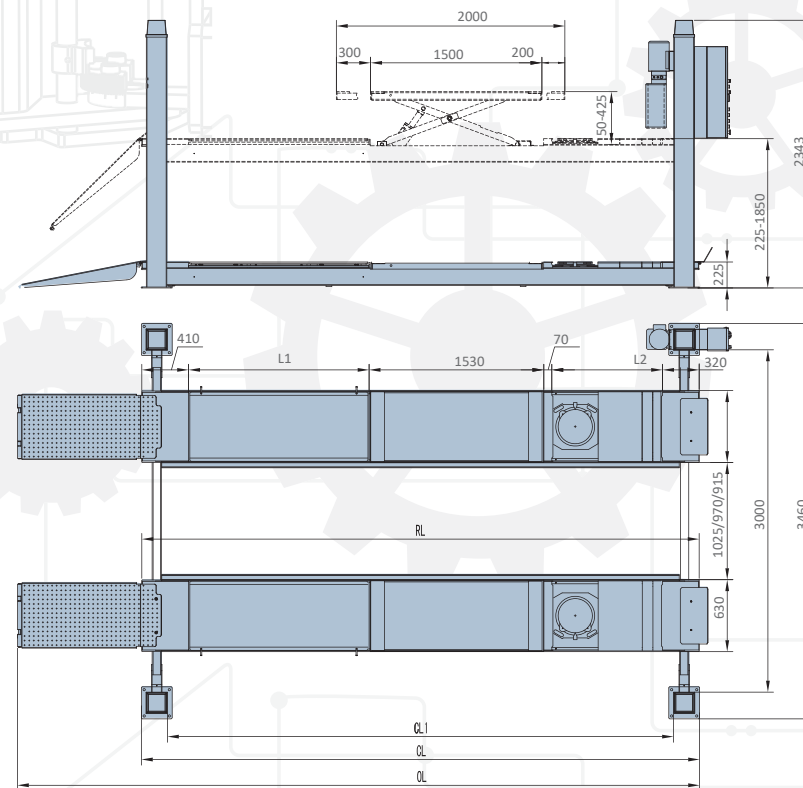
请扫描二维码, 观看产品介绍



EE-6435V2.BWF



铝壳电机
耐用, 散热快。



二次举升小车(4000kg)



油管保护装置



保险锁齿

型号	EE-6435V2.BWF
举升重量	4000kg/5000kg
举升高度	1850mm
电机功率	2.2kW
最低高度	225mm
电源要求	根据客户的要求
举升时间	60S

备注: 所示图片为配备了附件的产品, 实际产品可能会有所不同。

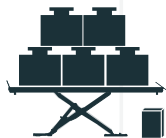
型号	举升重量	举升高度	L1	L2	RL	CL1	CL	OL
6435V2.BWF.48L	4000kg/5000kg	225-1850	1580	970	4880	4438	4888	5970
6435V2.BWF.52L			1980					
6435V2.BWF.57L	5000kg		2280	1170	5780	5338	5788	6870

超薄大剪举升机 (最低高度180mm)

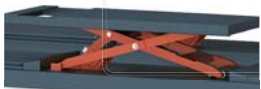
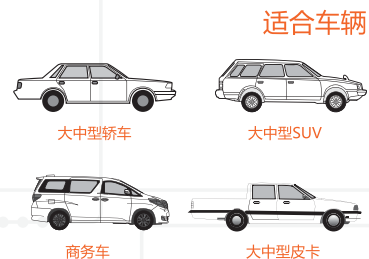
EE-6604V2

超薄大剪举升机 (最低高度180mm)

EE-6604V2



10000次额定耐久测试
120%动态负重测试
150%静态负重测试



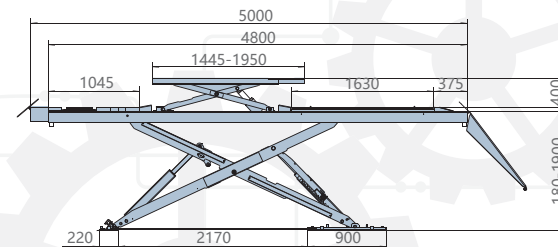
二次举升小车 (子剪举升吨位4000kg) BWF款



六缸设计, 动力更强

型号	EE-6604V2
举升重量	4000kg
举升高度	1900mm
最低高度	180mm
举升时间	62S
电机功率	3.5kW
气源要求	6-8bar
平台宽度	660mm
电源要求	根据客户的需要

备注: 所示图片为配备了附件的产品, 实际产品可能会有所不同。



引桥 (最低高度180mm)



防爆阀

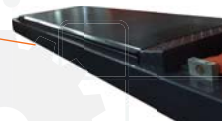
在油管爆裂, 机械保险失效的情况下, 防止车辆瞬间掉落。防爆阀工作的情况下, 从最大高度下降的时间不少于20秒。



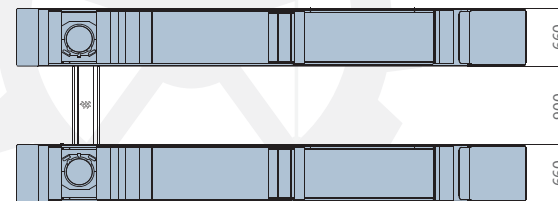
机械锁和气动解锁结构



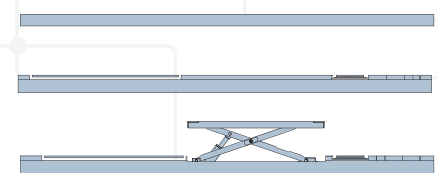
标配红外同步保护系统
预防平台不同步运行导致事故



高精度侧滑, 能满足3D
四轮定位的要求



- S 平跑道
- B 有活动扣槽、有转角盘位置、有侧滑
- BWF 有活动扣槽、有转角盘位置、有侧滑, 跑道上带二次举升平台





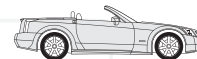
10000次额定耐久测试
120%动态负重测试
150%静态负重测试



适合车辆



大中型轿车



跑车



大中型SUV



商务车



大中型皮卡



EE-6603BWF

ALS

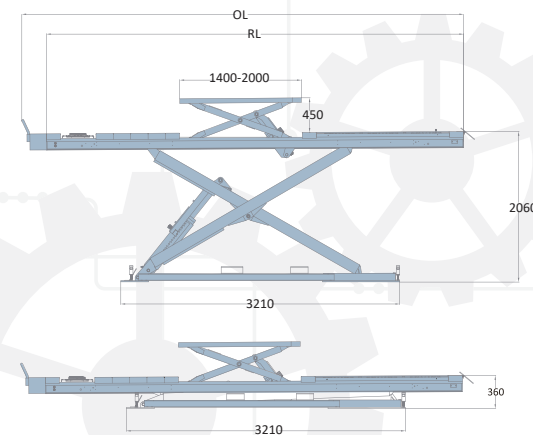
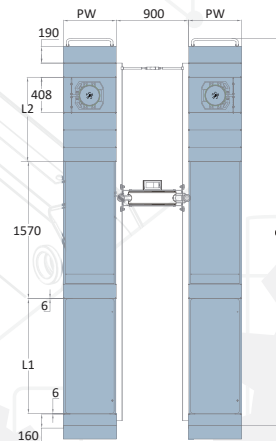
ALS Technology by EAE
ALS自动调平系统(选配), 让剪式举升机初装后就无需再调平。



油水分离器及铝壳电机



标配红外同步保护系统
预防平台不同步运行导致的安全事故



S 平跑道

B 有活动扣槽、有转角盘位置、有侧滑

BWF 有活动扣槽、有转角盘位置、有侧滑,跑道上带二次举升平台



二次举升小车 (子剪举升吨位3500kg)
BWF款



可选配中间移动小车 (3000kg)

型号	EE-6603
举升重量	4200kg/5000kg
举升高度	2060mm(地表)
最低高度	360mm
电机功率	3.0kW
电源要求	根据客户的需要
气源要求	6-8bar
举升时间	50s

备注: 所示图片为配备了附件的产品, 实际产品可能会有所不同。

型号	举升重量	PW	RL	OL	L1	L2
EE-6603.S.42L(C)	4200kg	610	4200	4442	N/A	N/A
EE-6603.S.48L(C)	4200kg/5000kg	610	4800	5042	N/A	N/A
EE-6603.S.51L(C)		610	5100	5342	N/A	N/A
EE-6603.B.42L(C)	4200kg	610	4200	4442	1320	970
EE-6603.B.48L(C)	4200kg/5000kg	610	4800	5042	1520	1370
EE-6603.B.51L(C)		610	5100	5342	1520	1570
EE-6603.BWF.42L(C)	4200kg	610	4200	4442	1320	970
EE-6603.BWF.48L(C)	4200kg/5000kg	610	4800	5042	1520	1370
EE-6603.BWF.51L(C)		610	5100	5342	1520	1570



10000次额定耐久测试
120%动态负重测试
150%静态负重测试



请扫描二维码，观看产品介绍

适合车辆



大中型轿车



大中型SUV



大中型皮卡



厢式货车



中小型客车

6.0T 举升重量



EE-HX6BWF



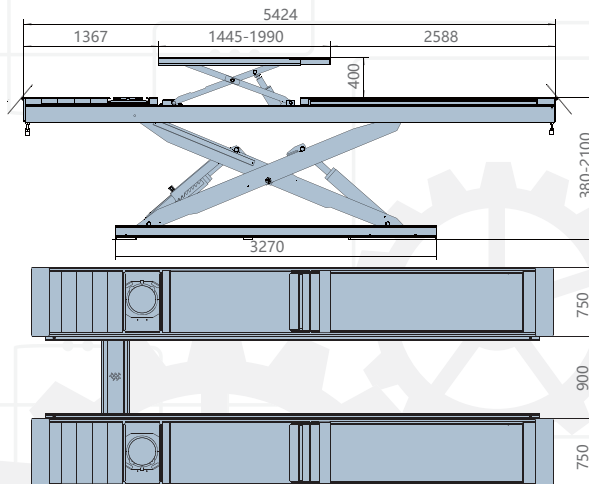
LED照明系统



二次举升小车 (子剪举升吨位4000kg)



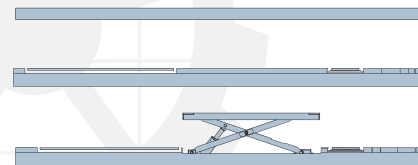
标配红外同步保护系统
预防平台不同步运行导致事故



S 平跑道

B 有活动扣槽、有转角盘位置、有侧滑

BWF 有活动扣槽、有转角盘位置、有侧滑、跑道上带二次举升平台



机械保险锁和气动解锁装置



高精度气动后轮侧滑，一键操控，左右滑动30mm，能满足3D四轮定位要求



耐磨滑块，配拆装式滑块压板，更换方便

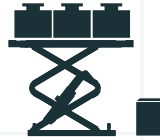


可移动转角盘适用更多车型 (B、BWF)

型号	EE-HX6
举升重量	6000kg
举升高度	2100mm
最低高度	380mm
电机功率	2.2kWx2
电源要求	根据客户的需要
气源要求	6-8bar
平台宽度	750mm
举升时间	72S

备注：所示图片为配备了附件的产品，实际产品可能会有所不同。

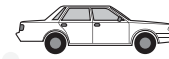




10000次额定耐久测试
120%动态负重测试
150%静态负重测试

3.0T 举升重量

适合车辆



部分大型轿车



中小型轿车



中小型SUV



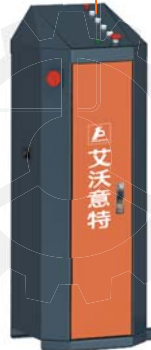
微面



中小型商务车



低压 (24V) 控制系统, 急停按钮



防爆阀

在油管爆裂, 机械保险失效的情况下, 防止车辆瞬间掉落。
防爆阀工作的情况下, 从最大高度下降的时间不低于20秒。

轴承润滑孔



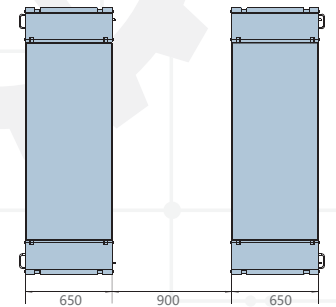
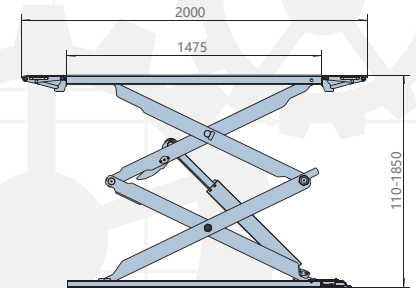
引桥板(可做举升平台使用)



机械保险

型号	EE-6501V2
举升重量	3000kg
举升高度	1850mm
最低高度	110mm
电机功率	2.2kW
电源要求	根据客户的需要
气源要求	6-8bar
举升时间	60S

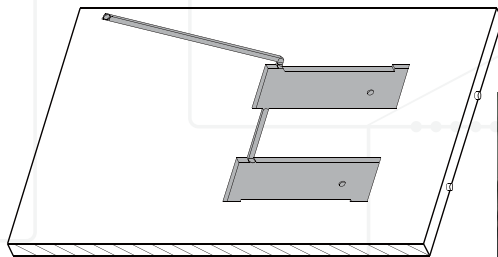
备注: 所示图片为配备了附件的产品, 实际产品可能会有所不同。



选配藏地安装



意大利进口密封件, 降低油缸漏油率。



标配红外同步保护系统
预防平台不同步运行导致的安全事故

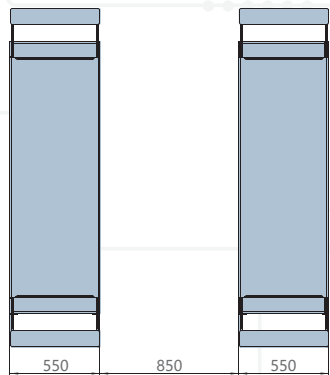
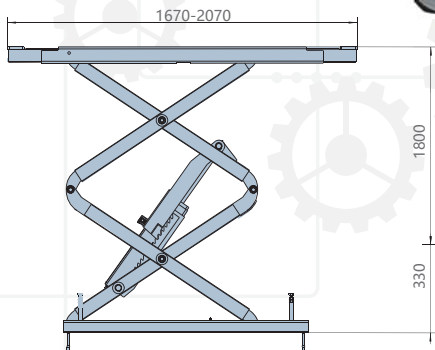




10000次额载耐久测试
120%动态负重测试
150%静态负重测试

型号	EE-6503V2
举升重量	3500kg
举升高度	1800mm
最低高度	330mm
电机功率	2.2kW
电源要求	根据客户的需要
气源要求	6-8bar
举升时间	60S

备注：所示图片为配备了附件的产品，实际产品可能会有所不同。



双抽拉平台尺寸



适合车辆



部分大型轿车



中小型SUV



微面



中小型商务车

3.5T 举升重量



低压 (24V) 控制系统, 急停按钮



油水分离器及铝壳电机



意大利进口密封件, 降低油缸漏油率。



防爆阀

在油管爆裂, 机械保险失效的情况下, 防止车辆瞬间掉落。防爆阀工作的情况下, 从最大高度下降的时间不少于20秒。



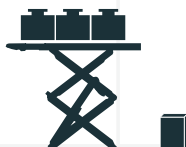
标配红外同步保护系统 预防平台不同步运行导致事故



机械锁和气动解锁装置



请扫描二维码, 观看产品介绍



10000次额定耐久测试
120%动态负重测试
150%静态负重测试



适合车辆



大中型轿车



中大型SUV



微面

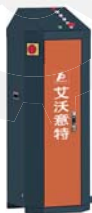


中小型商务车

4.0T 举升重量



起动转板，
初始举升时动力强劲



低压 (24V) 控制系统，
急停按钮



整机最低位置
超薄设计，最低降到130mm



耐磨滑块



机械安全锁
上升机械自锁装置安全可靠，
气动解锁装置最大程度降低
机器运行噪音



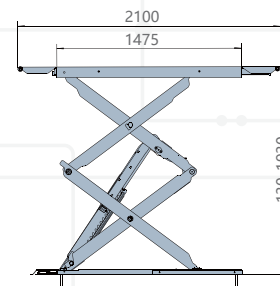
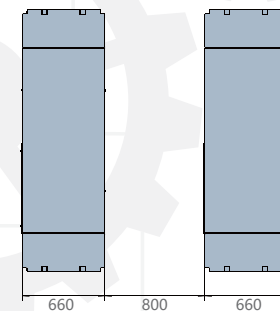
限位开关，保护油缸



双气缸保险结构
强度高、更稳定更安全

型号	EE-65A.40T
举升重量	4000kg
举升高度	1930mm
最低高度	130mm
功率	2.2kW
气源要求	6-8bar
举升时间	60S
平台宽度	660mm

备注：所示图片为配备了附件的产品，实际产品可能会有所不同。



请扫描二维码，观看产品介绍





10000次额定耐久测试
120%动态负重测试
150%静态负重测试

设计用于拆卸/安装新能源汽车的电池组、电机以及传统汽车的发动机、变速箱、驱动桥、油箱、悬架、支架和底盘系统组件。



气动泵

气动液压系统驱动升降，脚踏控制，操作方便



带方向锁的方向轮

平台配有4支高承载脚轮，配有方向锁，定向轮与方向轮之间可快速切换，移动轻便自由



镀锌的工作台

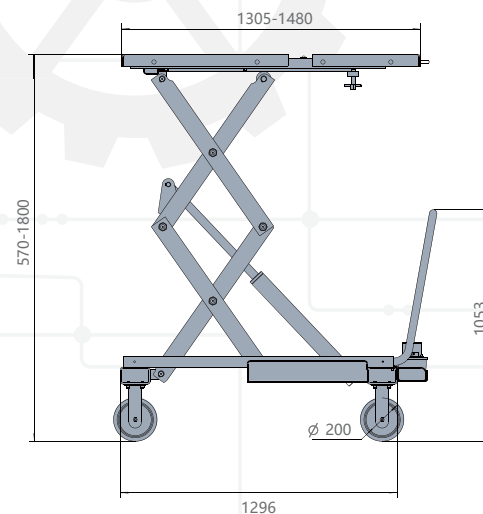
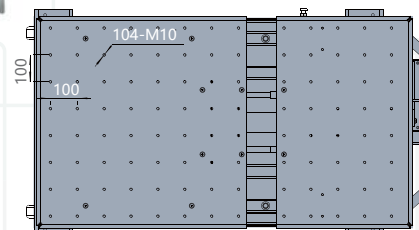
平台可倾斜，通过两个独立的T形手柄调节螺钉来调节倾斜角度。平台可抽拉，长度可延伸至1480mm，以适用更多场合。工作台面设计有连续的定位孔(100mmx100mm)，可以安装特殊工具以便车辆的专业维修。

型号	EE-MS10
举升重量	1000kg
最高举升高度	1800mm
最低举升高度	570mm
气源要求	6-8bar
举升时间	110S
平台长度	1480mm
平台宽度	800mm

备注：所示图片为配备了附件的产品，实际产品可能会有所不同。



抛丸、蒸汽清洗等一系列的静电喷涂工序保证机器不掉漆

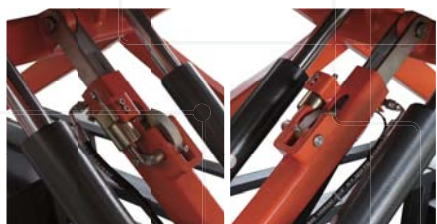




10000次超载耐久测试
120%动态负重测试
150%静态负重测试

安全插销，固定工作平台

设计用于拆卸/安装新能源汽车的电池组、电机以及传统汽车的发动机、变速箱、驱动桥、油箱、悬架、支架和底盘系统组件。



机械锁（解锁状态）

机械锁（锁止状态）



浮动式工作平台，可实现平面半径35mm范围内任意移动
工作台面设计有定位孔（100mmx100mm），选择专业的维修工作夹具可以将零部件安全的固定在台面上

型号	EE-MS12
举升重量	1200kg
最低高度	1000mm
最高高度	1850mm
电机功率	1.6kW
电源要求	DC12V
举升时间	30S
油箱容量	5L

备注：所示图片为配备了附件的产品，实际产品可能会有所不同。



手持无线控制器



双油缸结构



电量显示器和充电器端口



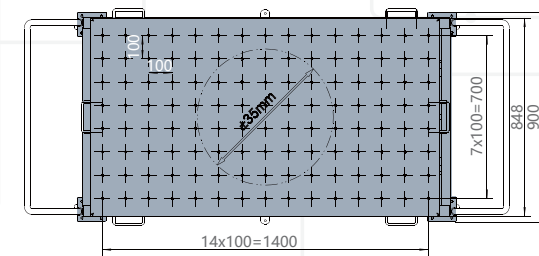
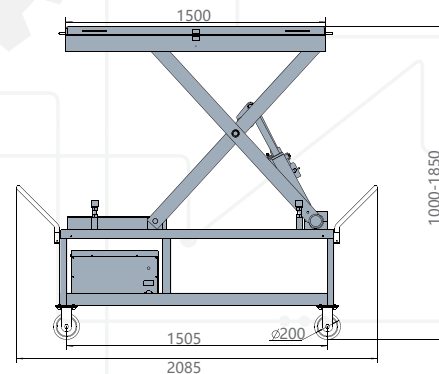
蓄电池供电，工作时无需外接电源



校准螺栓

底座设计有存储平台，便于工具、零部件的收纳，减少丢失的可能

配有刹车装置的高载荷移动脚轮，转向灵活、耐磨损、移动轻快





发动机



变速箱



驱动桥



油箱

燃油汽车

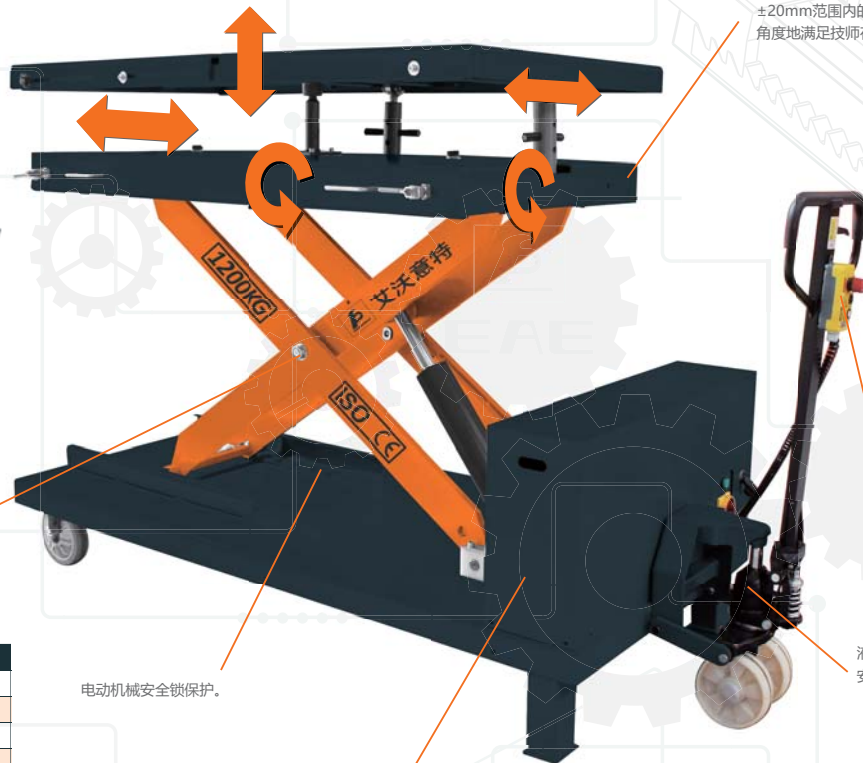


抽拉式工作平台，可调节距离310mm，占地面积小，适用范围广。



工作台面设计有连续的定位孔(100mmx100mm)，可以安装特殊工具以便车辆的专业维修。

每个轴承都配备专门的润滑孔，维护方便，能保证举升机工作平稳并有效延长轴承的使用时间。



电动机机械安全锁保护。

AC24V电动控制系统，国标三孔插头，防护等级高。

上工作平台可实现±30mm范围内的任意方位的倾斜移动，底部平台可通过横向加紧器实现±20mm范围内的横向移动，能够全方位，多角度地满足技师在车下的维修需求。

缸筒珩磨、活塞杆调质后镀铬，油缸内配置防爆节流阀，防止油管爆裂产生的危险。双层钢丝油管，通过40兆帕压力测试，能承受正常工作压力的2倍而不爆裂。

配吸附式遥控器，拥有上升、下降、急停功能，人性化设计，操作便捷。

液压升降拖车，移动轻松、安全、快捷。

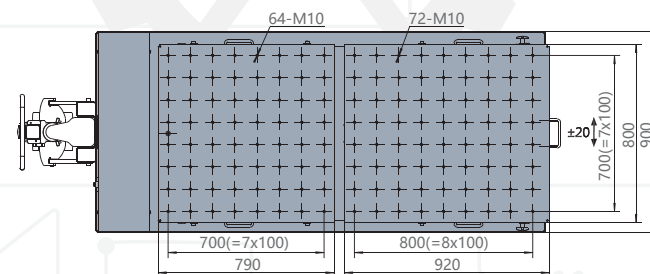
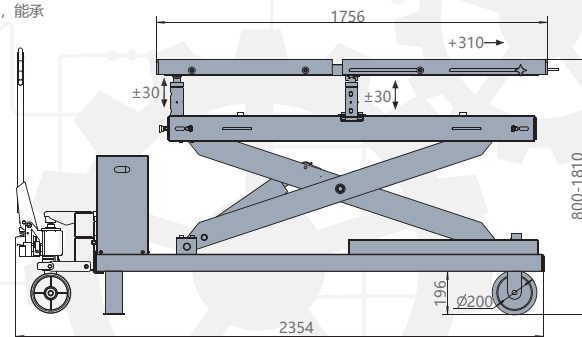


电池组



电机

新能源汽车



型号	EE-MS12ACM
举升重量	1200kg
最高举升高度	1810mm
最低举升高度	800mm
总长度	1756mm
总宽度	900mm
离地间距	196mm
频率	50Hz
电压	220V
控制电压	24V
举升时间	50S

备注：所示图片为配备了附件的产品，实际产品可能会有所不同。





10000次额定耐久测试
120%动态负重测试
150%静态负重测试



适合车辆



摩托车



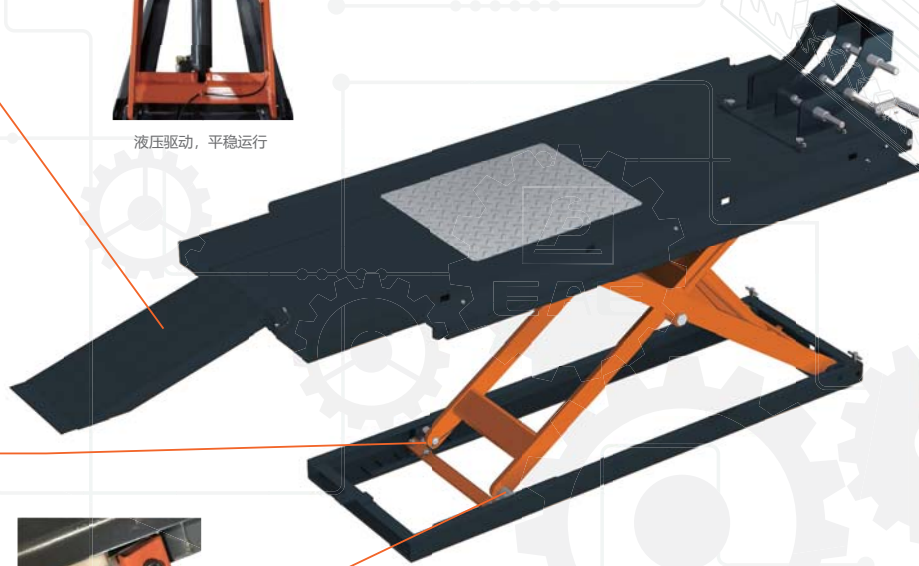
割草机



后置抽拉平台，
可使后轮下降，方便维修



液压驱动，平稳运行



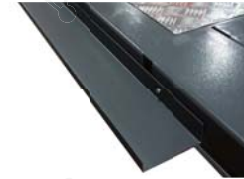
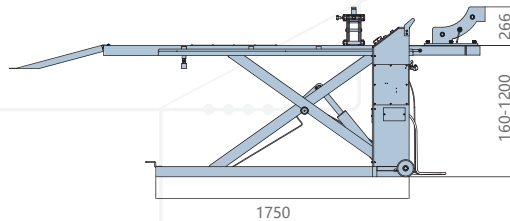
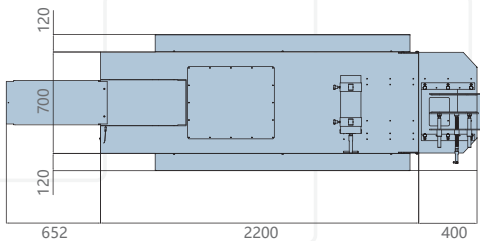
EE-MLH1000.A



机械自锁装置，
防侧翻设计



耐磨滑块，
配拆装式滑块压板，更换方便



工具托盘



手动前轮夹具装置



气动夹具装置 (选配)



手动升降平台组件 (选配)



型号	EE-MLH1000
举升重量	1000kg
最大举升高度	1200mm
标准平台大小 (长x宽)	2200mmx700mm
气源要求	6-8bar
电源	根据客户的需求

备注：所示图片为配备了附件的产品，实际产品可能会有所不同。

