



2019



EAE Automotive Equipment Company Limited

苏州艾沃意特机械设备制造有限公司

吴江工厂

吴江经济开发区云联北路1089号

电话：0086-512-63032886

国际市场部

上海市普陀区云岭西路600弄2号501室

电话/传真：021-32500750 / 32500785

国内市场部

吴江经济开发区云联北路1089号

电话/传真：0512-63032298 / 021-32500785



艾沃意特举升机 人车都安全

Designed for the effective and practical automotive technicians

www.eae-ae.com 免费服务热线：400 9911 109 sales@eae-ae.com

声明：请在交易之前参阅型录。本型录仅供参考之用，所有产品说明如有变更不再另行声明。未经出版者事先书面授权，本出版物的任何部分不得以任何形式或者包括电子、扫描、复印在内的任何方式予以复制。所有的品牌以及产品名均已由所属公司予以商标登记或者注册。对于上述产品型录以及有关于产品的描述，EAE公司保留未经事先声明加以修改的权利

EAE

东驰·华速
Dongchi Huasu

我是东驰华速的维修技师，我们店的举升机全都是艾沃意特的，品质很好，三年了，没有任何问题。

买举升机 先看 艾沃意特

目录



EE-C9/4.0T



EE-C10/4.5T



EE-F10/4.5T



EE-6215EZ/5.0T



EE-6255EZ/5.0T



EE-C12E/6.0T



EE-62B/4.2T



EE-62C/4.2T



EE-6214EKZ/EE-6215EKZ/4.5T/5.0T



EE-6435V2 /4.0T-5.0T



EE-6435V2.BWF/4.0T-5.0T



EE-6603/4.2T-5.0T



EE-6604/4.0T



EE-HX6/6.0T



EE-6501/3.0T



EE-6503/3.5T



EE-65A.40T/4.0T



EE-MS12/1.2T



EE-MS10/1.0T



EE-MLH1000/1.0T



**全球网络布局
知名品牌认证**

**全系列产品
定制化服务**

**严苛认证
安全可靠**

艾沃意特是专业研发、制造和销售汽车举升机的企业，以“安全耐用、简便安心”为核心价值主张，致力于为汽车保修专家提供实用可靠的设备助其实现效益最大化。目前，艾沃意特已经为世界90多个国家和地区提供安全和人性化的举升机产品及服务，并且为用户提供满足他们需求的定制化的解决方案。

艾沃意特坚持预防式安全技术的创新研发，保障人车安全，已成功研发了ALS自动调平系统，APS辅助直降系统等，在提升工作效率的同时有效避免危险发生。同时，在应用领域的拓展上，艾沃意特也不断进行探索：从轻型到重型，从固定维修店到移动维修站，从维修保养到改装职教，您都能找到合适的举升机产品。艾沃意特产品通过了欧洲CE认证、美国ALI认证、澳大利亚Worksafe认证、中国交通产品认证、俄罗斯EAC认证等产品相关认证。

在中国，艾沃意特已建成60多家服务网点，为客户提供专业、便捷、及时的服务和指导。在欧洲，艾沃意特建立有英国分公司（EAE UK），为欧洲客户提供便捷的服务。艾沃意特品牌举升机实行“5/2/2”的售后质保政策，机械部分5年质量保证，电气及液压部分2年质量保证，让客户没有售后之忧。

也正是因为对产品研发，品质以及服务的严格要求，艾沃意特举升机得到了众多车厂，汽车集团和服务连锁企业的认可，目前在国内外已成为沃尔沃、英菲尼迪、讴歌、宝沃、凯迪拉克、别克、雪佛兰、一汽红旗、一汽丰田、上汽大通、长城、比亚迪新能源、吉利领克、壳牌、普利司通等三十多个品牌的指定或推荐供应商。

未来，艾沃意特将坚持走专业化的道路，做全球有影响力的举升机设备品牌，为客户带来更多价值。



发展历程

2003

艾沃意特成立于上海，主营汽车维修保养设备的贸易。

2006

吴江工厂建成；
艾沃意特自产的第一批双柱举升机发往欧洲。

2007

获得“中国汽车设备十大品牌”称号；
积极开拓国际市场，首秀美国APEX展会和德国法兰克福。



2009

成功研制出5.5吨重型大剪式举升机；
开始国内市场的销售，为国内客户提供优良品质的产品和高效专业的服务。



2012

公司英文名称由之前的Ever-Eternal 变更为EAE；
标致DS项目在中国启动，艾沃意特成为指定供应商；
为上汽集团及部分车厂的培训中心提供非标举升设备，为长城汽车的“双人快保”项目制作个性化的大剪式举升机。



2013

艾沃意特产品成功进入克莱斯勒供应体系；
艾沃意特荣获一汽丰田优秀维修设备、工具供应商的称号；
为法拉利、GMC、劳斯莱斯、沃尔沃等豪华品牌4S店提供举升机；
单柱举升机正式上市，已建全6吨以下轻卡，SUV，和轿车的全系列举升产品；

2016

艾沃意特成为通用集团、宝沃汽车、壳牌集团、比亚迪(新能源)中国区推荐供应商；
艾沃意特第五次参加德国automechanika，携创新产品首秀美国SEMA展；
8T重型双柱举升机研发成功。



2017

ALS自动调平技术成功研发
艾沃意特与红旗，沃尔沃，WEY，讴歌成功牵手
首次亮相意大利AUTOPROMOTEC展，并参加美国SEMA，澳大利亚AAAE展，上海法兰克福汽配展。
新能源电池拆换专用举升机，移动便捷式举升机研发成功。



2018

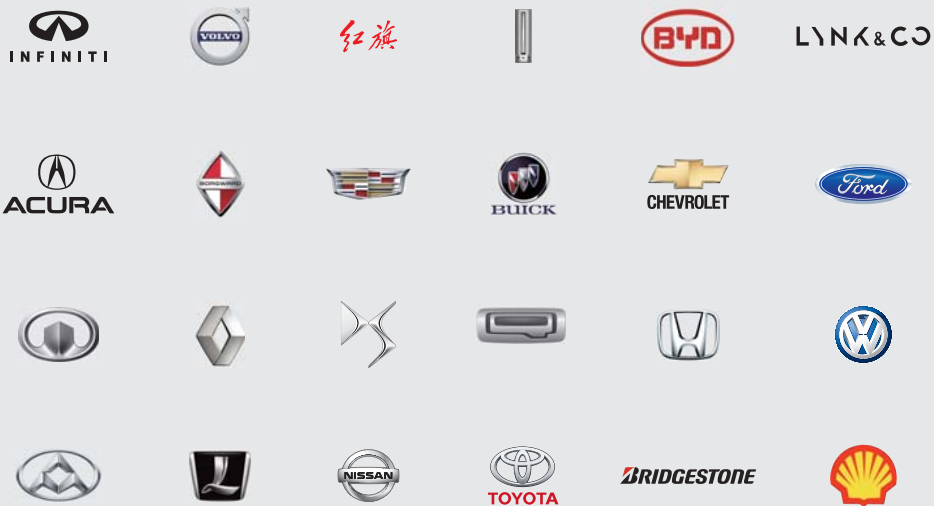
智能互联的重型移动单柱和重型大剪举升机研发成功。



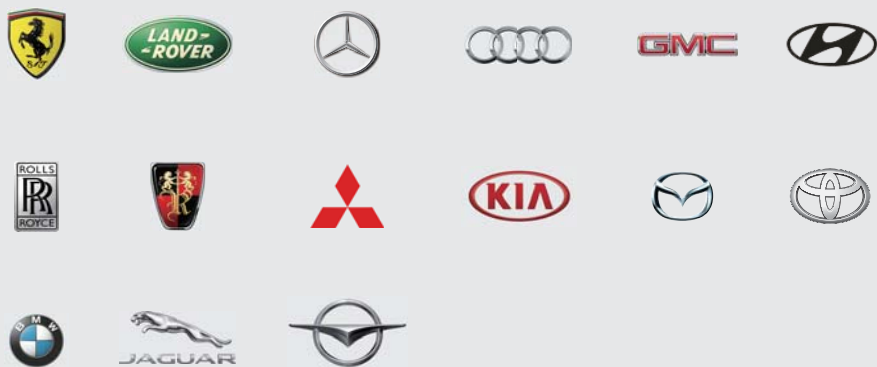
在研发中成长.....

合作品牌

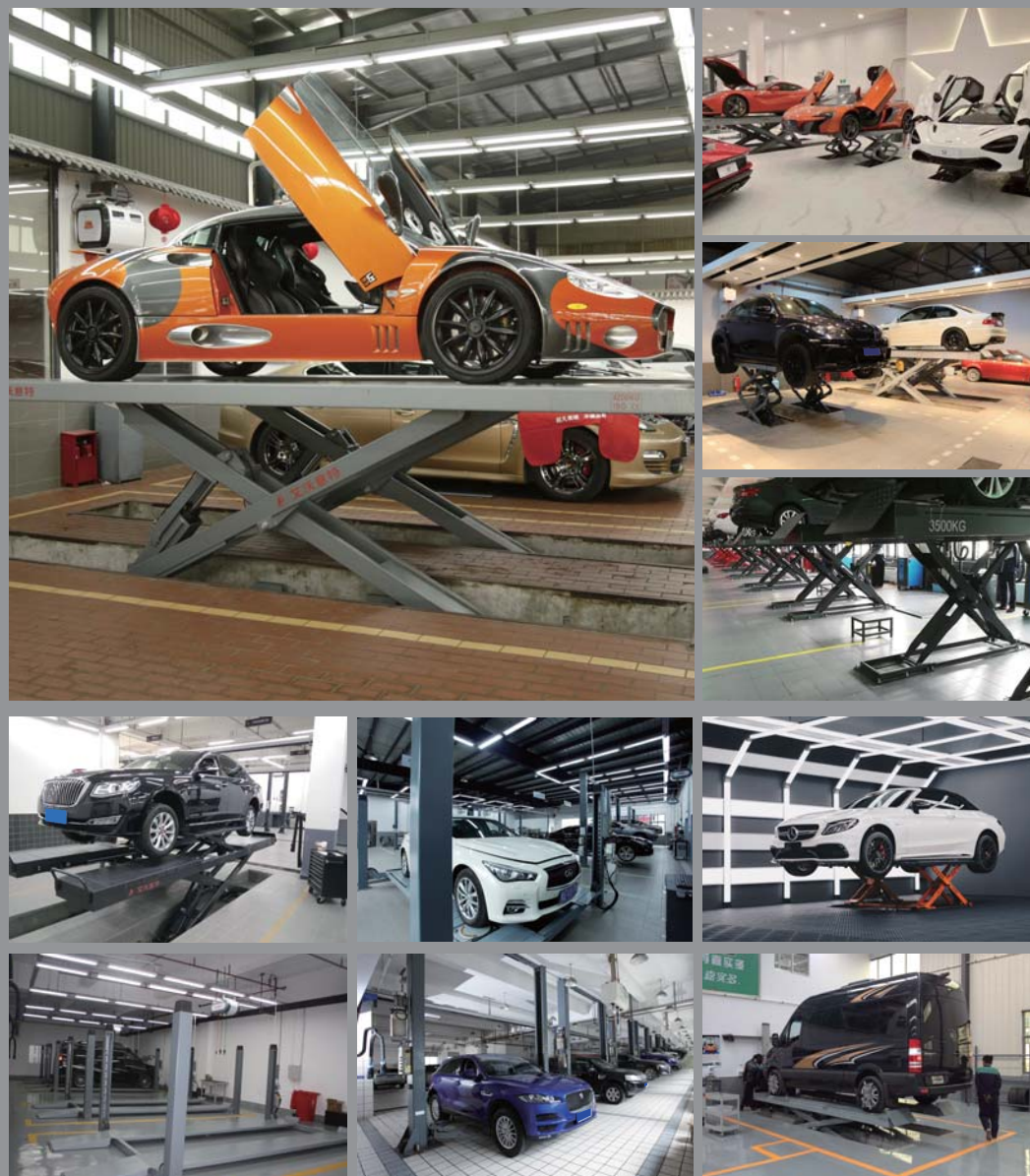
已获得认证的品牌



服务过的汽车品牌 (部分)



工程实例



工艺流程



1
激光切割
切割精度高，
质量稳定



2
CNC加工
就数控加工，
精度高



3
机械手臂焊接
保证焊接稳定性，
提高焊接质量和
效率



4
喷漆
表面处理采用抛
丸、脱脂、磷化、
静电粉末喷涂工
艺，漆面附着力
强



5
装配调试
发货前测试，确
保每台产品品质



6
成品存放
适当备货，确保
交货周期

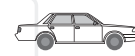


7
装柜
提前计算装柜的
尺寸，上柜准确，
节省客户运费





适合车辆



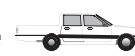
部分大型轿车



中小型SUV



商务车

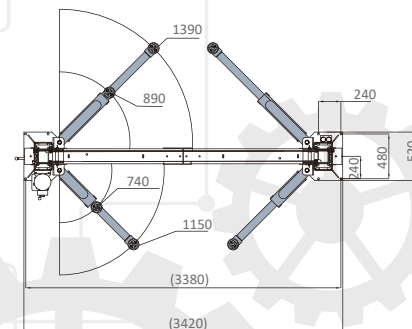
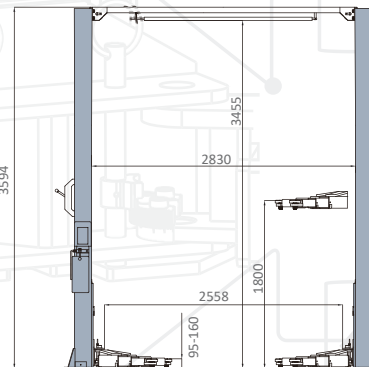


中小型皮卡

4.0T 举升重量



单边手动解锁



结实的滑台，沙钢钢材，举升臂高地自锁装置。



车门防撞橡胶垫



旋转式圆形举升托盘



高杆支架（选配）



安全举升限位开关



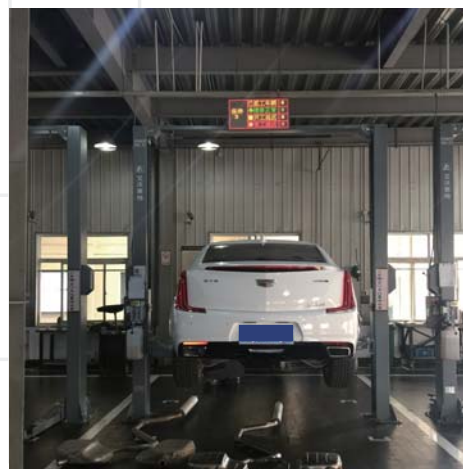
铝壳电机
耐用，散热快



采用耐磨管油缸



意大利进口密封件，
油缸寿命长。

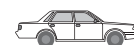


型号	EE-C9
举升重量	4000kg
最大举升高度	1800mm
举升时间	55S
电机功率	2.2kW
额定油压	18MPa
整机宽度	3420mm
整机高度	3594mm
电源要求	根据客户的需求

备注：所示图片为配备了附件的产品，实际产品可能会有所不同。



适合车辆



部分大型轿车



中小型SUV



商务车



中小型皮卡

4.5T 举升重量



车门防撞橡胶垫



单边手动解锁



低压 (24V) 控制系统 (EE-C10)

整机24V安全电压, 预防电线老化等情况导致的漏电事故。短路情况下, 机器自动断电。



EE-C10



滑轮脱轨保护装置



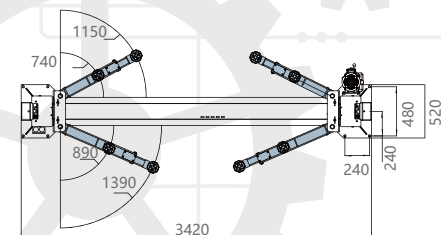
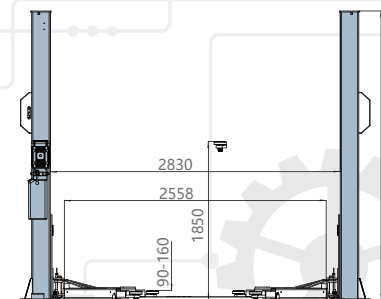
EE-F10



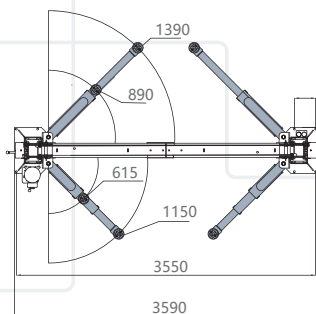
旋转式圆形举升托盘



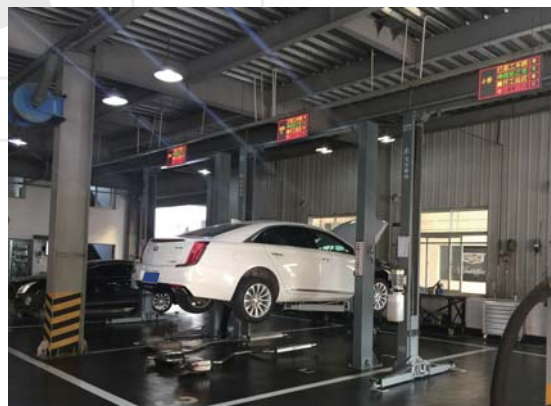
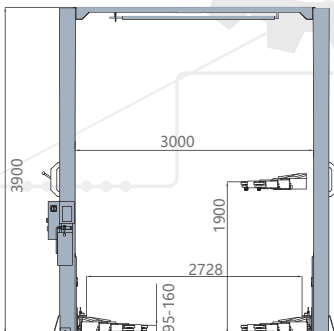
高杆支架



EE-F10



EE-C10



型号	EE-C10	EE-F10
举升重量	4500kg	4500kg
最大举升高度	1900mm	1850mm
举升时间	55S	45S-60S
电机功率	2.2kW	2.2kW/3.5kW
额定油压	19MPa	22MPa
整机宽度	3590mm	3420mm
整机高度	3900mm	2827mm
电源要求	根据客户的需求	根据客户的需求

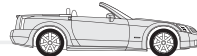
备注: 所示图片为配备了附件的产品, 实际产品可能会有所不同。



120%动态负重测试
150%静态负重测试



大中型轿车



跑车



大中型SUV



商务车



大中型皮卡

适合车辆

5.0T 举升重量



EE-6255E



EE-6215E



铝壳电机
耐用，散热快。



低压 (24V) 控制系统
整机24V安全电压，预防电线老化等情况导致的漏电事故。短路情况下，机器自动断电。

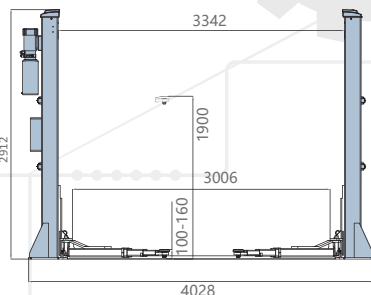
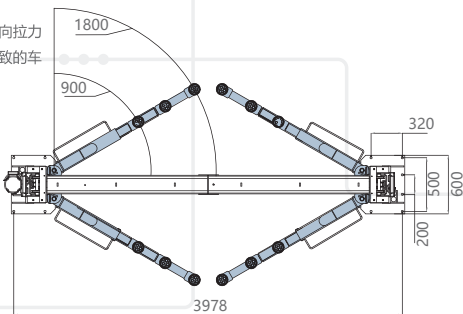
型号	EE-6215E	EE-6255E
举升重量	5000kg	5000kg
举升高度	1900mm	1900mm
电机功率	2.2kW/3.5kW	2.2kW/3.5kW
电源要求	根据客户的需求	根据客户的需求
额定油压	19MPa	22MPa
重量	1060KG	924Kg
举升时间	45S-60S	45S-60S

备注：所示图片为配备了附件的产品，实际产品可能会有所不同。



坚实的滑台举升臂设计

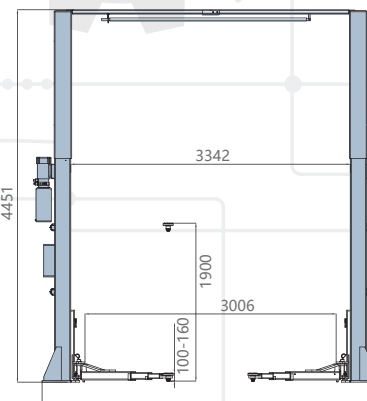
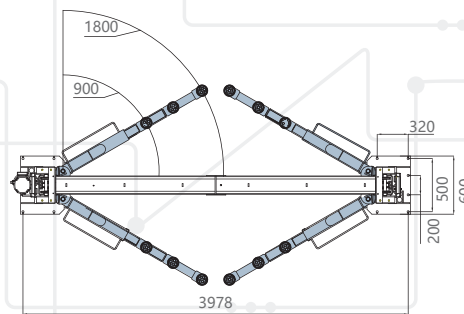
臂锁最大承受225kg横向拉力
预防由于举升臂晃动导致的车辆掉落事故。



EE-6255E



三节直臂
可同时兼顾长轴距及短轴距车型的使用。



EE-6215E

6.0T 举升重量



120%动态负重测试
150%静态负重测试

适合车辆



商务车



中小型皮卡



小货车



中巴



车门防撞橡胶垫

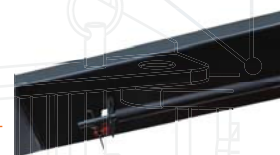


铝壳电机
耐用，散热快。



低压 (24V) 控制系统

整机24V安全电压，预防电线老化等情况导致的漏电事故。短路情况下，机器自动断电。



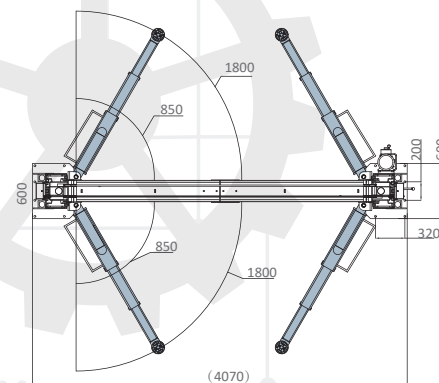
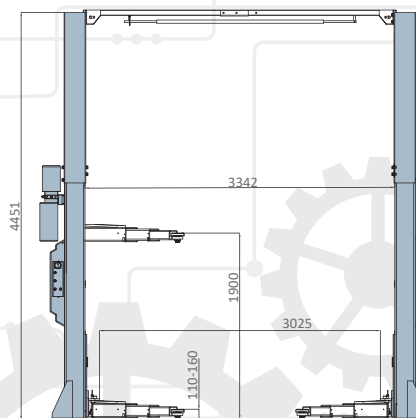
车顶碰撞限位开关



SUV支架



三节直臂
可同时兼顾长轴及短轴距车型的使用。



结实的滑台举升臂设计



型号	EE-C12E
举升重量	6000kg
举升时间	55S
举升高度	1900mm
最低高度	110mm
举升功率	2.2kW
额定油压	21MPa
通车宽度	3025mm
电源要求	根据客户的要求

备注：所示图片为配备了附件的产品，实际产品可能会有所不同。



120%动态负重测试
150%静态负重测试

适合车辆



部分大型轿车



中小型SUV



商务车

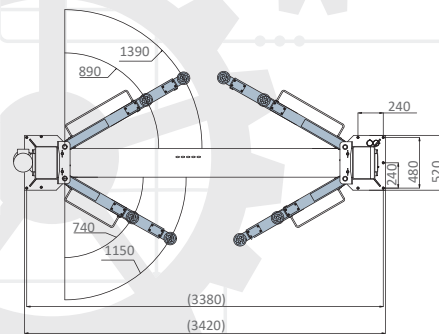
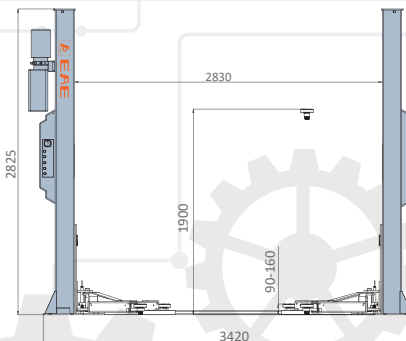


中小型皮卡

APS技术 (带辅助直降系统)

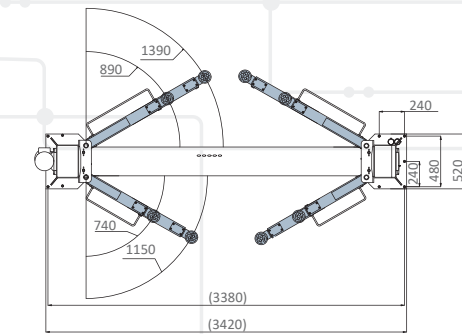
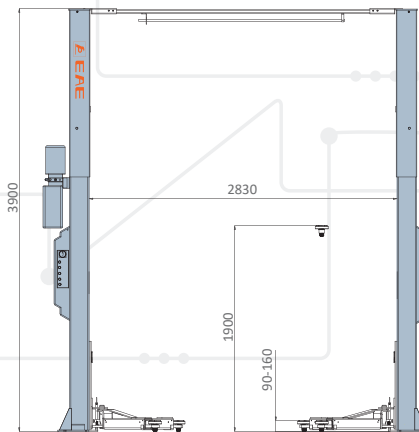
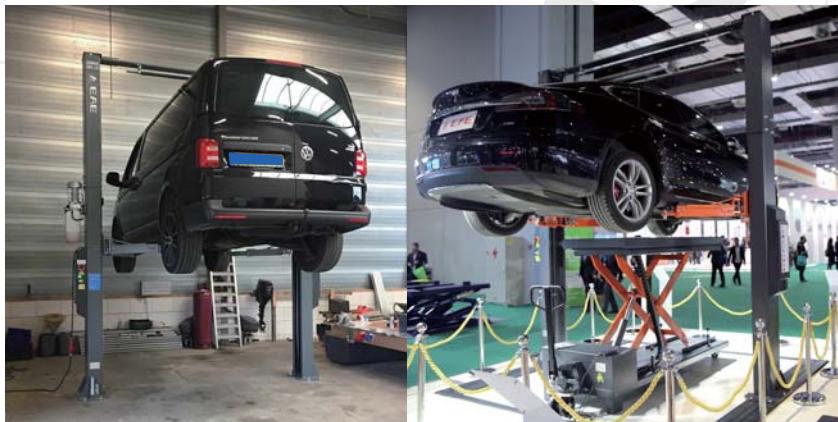
传统液压双柱举升机在需要下降时，维修人员要先操作上升一段距离，待解锁后再操作下降，不过操作上升的距离只能凭借维修人员的经验去把握。艾沃意特的62系列双柱举升机则增加了APS技术，能够实现在任意高度直接下降，不需要升高解锁，大大提高了工作效率。

型号	EE62B-42T-E	EE62C-42T-E
结构类型	底板款	龙门款
举升重量	4200kg	4200kg
举升高度	1900mm	1900mm
整机高度	2825mm	3900mm
最低高度	90mm	90mm
整机宽度	3420mm	3420mm
通车宽度	2558mm	2558mm
柱间内宽	2830mm	2830mm
双节后长臂*	890-1390mm	890-1390mm
双节前短臂*	740-1150mm	740-1150mm
三节臂	615-1150mm	615-1150mm
举升时间	55S	55S
电源要求	根据客户的要求	
功率	2.2kW	



EE-62B

备注：所示图片为配备了附件的产品，实际产品可能会有所不同。



EE-62C



120%动态负重测试
150%静态负重测试

适合车辆



部分大型轿车



中小型轿车



中小型SUV



微面



中小型皮卡



上升
45S
下降
25S
3.5kW

铝壳快速电机
45秒内举升至最大高度，同时兼顾举升平稳，提高工作效率。



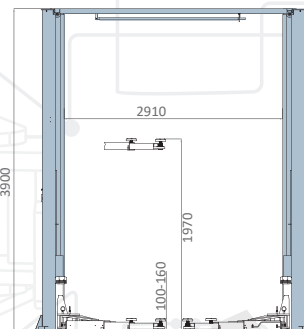
结实的滑台举升臂设计
臂锁最大承受180Kg横向拉力
预防由于举升臂晃动导致的车辆掉落事故。



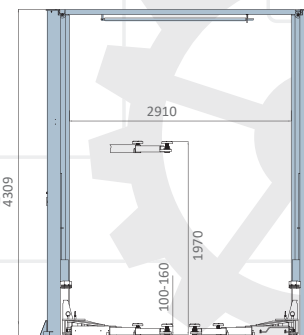
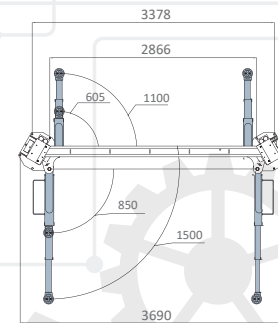
低压（24V）控制系统
整机24V安全电压，预防电线老化等情况导致的漏电事故。短路情况下，机器自动断电。



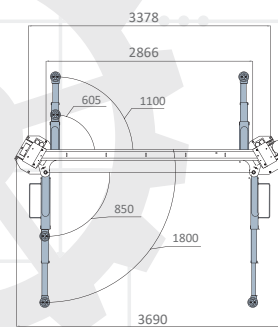
4.5T/5.0T 举升重量



EE-6214EKZ



EE-6215EKZ



SUV支架



防爆阀

在油管爆裂，机械保险失效的情况下，防止车辆瞬间掉落。防爆阀工作的情况下，从最大高度下降的时间不低于20秒。



不对称举升臂



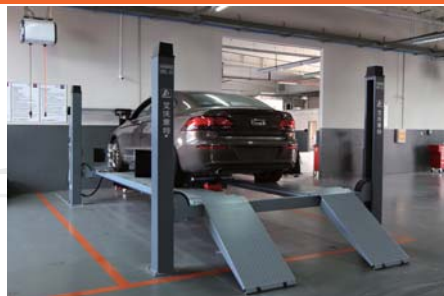
意大利进口密封件，降低油缸漏油率。

型号	EE-6214EKZ	EE-6215EKZ
举升重量	4500kg	5000kg
举升高度	1970mm	1970mm
举升功率	2.2kW/3.5kW	2.2kW/3.5kW
电源要求	根据客户的需求	根据客户的需求
额定油压	18MPa	19MPa
举升时间	45S-55S	45S-55S

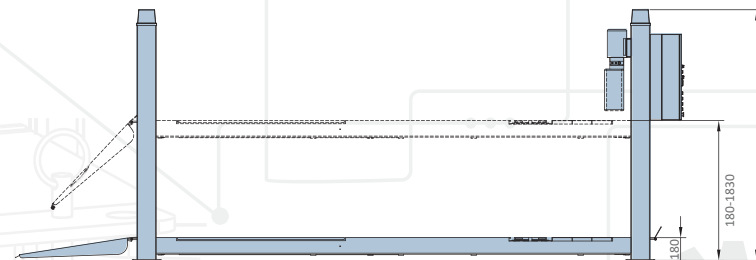
备注：所示图片为配备了附件的产品，实际产品可能会有所不同。



120%动态负重测试
150%静态负重测试



适合车辆



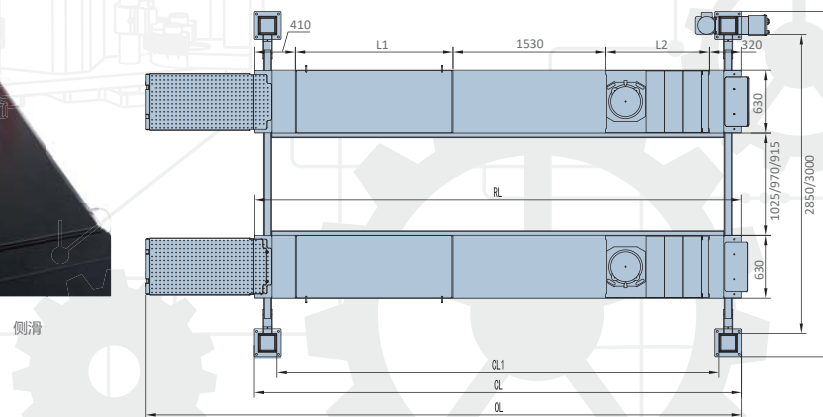
转角盘
转角盘位置可调, 适用于不同轴距的车辆, 转角盘转向灵活, 精度高、耐磨损。



EE-6435V2.B
(可同时选配两台移动小车)



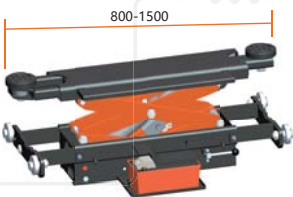
铝壳电机
耐用, 散热快。



S 平跑道

B 有活动扣槽、有转角盘位置、有侧滑

B.PD 没有活动扣槽, 有转角盘位置、有侧滑, 带PD



可选配中间移动小车

型号	EE-6435V2
举升重量	4000kg/5000kg
举升高度	1830mm
电机功率	2.2kW
最低高度	180mm
气源要求	6-8bar
电源要求	根据客户的要求
举升时间	50S

备注: 所示图片为配备了附件的产品, 实际产品可能会有所不同。



型号	举升重量	举升高度	L1	L2	RL	CL1	CL	OL
6435V2.S.48L	4000kg/5000kg	180-1830	N/A	N/A	4880	4438	4888	5948
6435V2.S.52L					5280	4838	5288	6348
6435V2.S.57L	5000kg	180-1830	1580	1040	5780	5338	5788	6848
6435V2.B.48L	4000kg/5000kg				4880	4438	4888	5948
6435V2.B.52L	4000kg/5000kg				5280	4838	5288	6348
6435V2.B.57L	5000kg				5780	5338	5788	6848
6435V2.B.PD.48L	4000kg/5000kg	180-1830	1580	1040	4880	4438	4888	5948
6435V2.B.PD.52L					5280	4838	5288	6348
6435V2.B.PD.57L	5000kg	5780	5338	5788	6848			



120%动态负重测试
150%静态负重测试



适合车辆



大中型轿车



大中型SUV



商务车



中小型皮卡



低压 (24V) 控制系统
电动解锁, 操作方便。



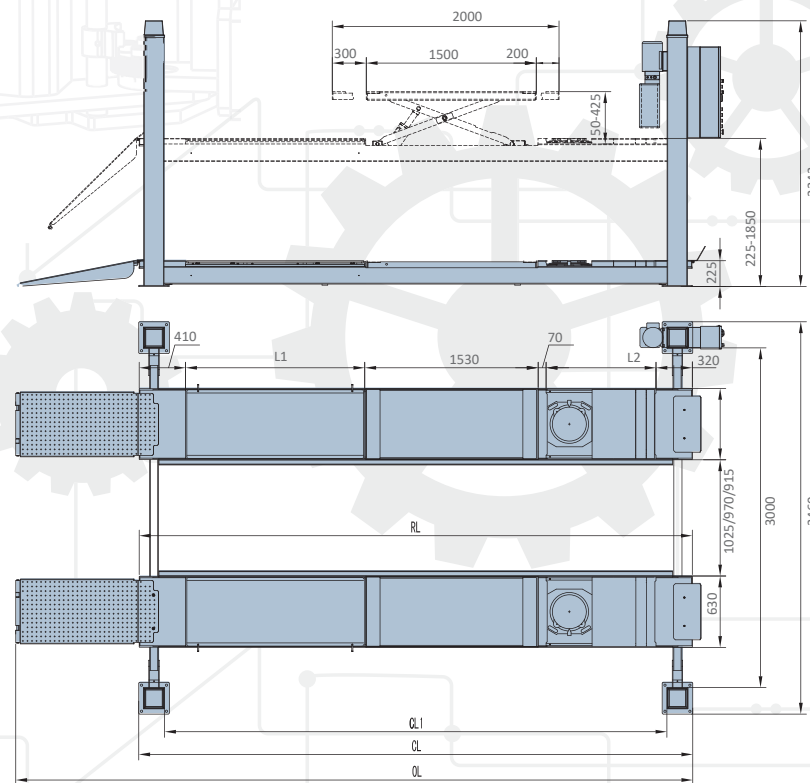
请扫描二维码, 观看产品介绍



EE-6435V2.BWF



铝壳电机
耐用, 散热快。



标配的二次举升机小车



油管保护装置



保险齿

型号	EE-6435V2.BWF
举升重量	4000kg/5000kg
举升高度	1850mm
电机功率	2.2kW
最低高度	225mm
气源要求	6-8bar
电源要求	根据客户的要求
举升时间	50S

型号	举升重量	举升高度	L1	L2	RL	CL1	CL	OL
6435V2.BWF.48L	4000kg/5000kg	225-1850	1580	970	4880	4438	4888	5970
6435V2.BWF.52L			1980		5280	4838	5288	6370
6435V2.BWF.57L	5000kg		2280	1170	5780	5338	5788	6870

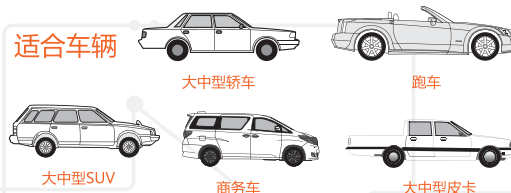
备注: 所示图片为配备了附件的产品, 实际产品可能会有所不同。



120%动态负重测试
150%静态负重测试



适合车辆



ALS Technology by ERE
ALS自动调平系统(选配), 让剪式举升机初装后就无需再调平。

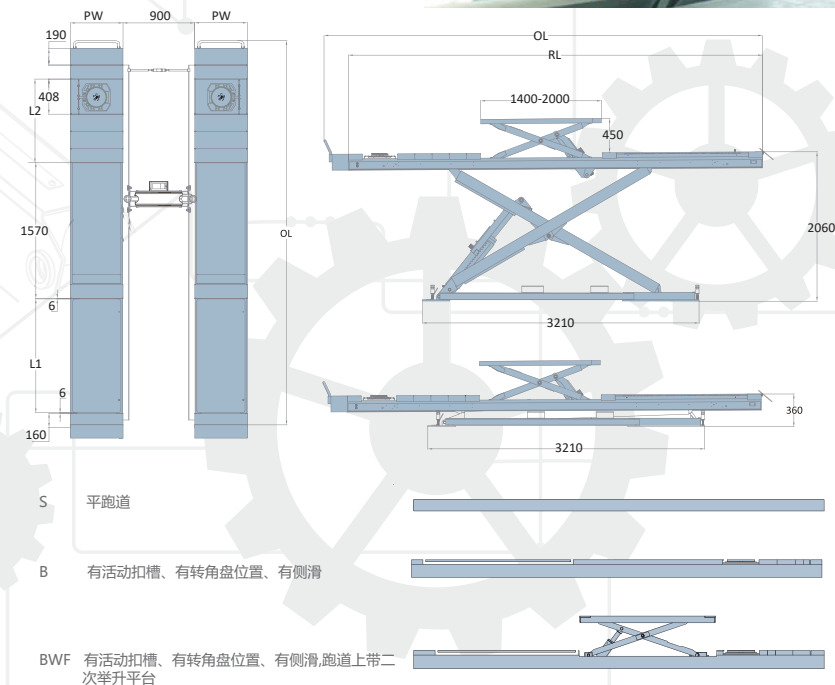
EE-6603BWF



油水分离器及铝壳电机



标配红外同步保护系统
防止平台不同步运行导致的安全事故



二次举升小车 (BWF款)



可选配中间移动小车

型号	EE-6603
举升重量	4200kg/5000kg
举升高度	2060mm(地表)
最低高度	360mm
电机功率	2.2kW
电源要求	根据客户的需要
气源要求	6-8bar
举升时间	50s

备注: 所示图片为配备了附件的产品, 实际产品可能会有所不同。

型号	举升重量	PW	RL	OL	L1	L2
EE-6603.S.42L(C)	4200kg	610	4200	4442	N/A	N/A
EE-6603.S.48L(C)	4200kg/5000kg	610	4800	5042	N/A	N/A
EE-6603.S.51L(C)		610	5100	5342	N/A	N/A
EE-6603.B.42L(C)	4200kg	610	4200	4442	1320	970
EE-6603.B.48L(C)	4200kg/5000kg	610	4800	5042	1520	1370
EE-6603.B.51L(C)		610	5100	5342	1520	1570
EE-6603.BWF.42L(C)	4200kg	610	4200	4442	1320	970
EE-6603.BWF.48L(C)	4200kg/5000kg	610	4800	5042	1520	1370
EE-6603.BWF.51L(C)		610	5100	5342	1520	1570

超薄大剪举升机 (最低高度180mm)

EE-6604V2

超薄大剪举升机 (最低高度180mm)

EE-6604V2



120%动态负重测试
150%静态负重测试



大中型轿车



大中型SUV

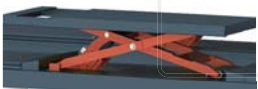


商务车



大中型皮卡

适合车辆



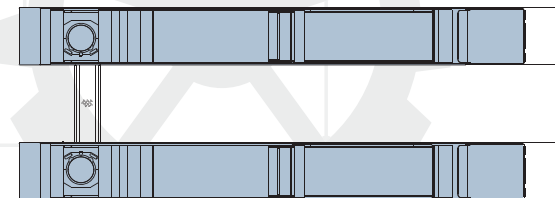
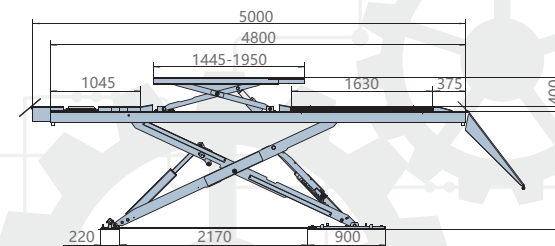
二次举升小车 (BWF款)



六缸设计, 动力更强

型号	EE-6604V2
举升重量	4000kg
举升高度	1900mm
最低高度	180mm
举升时间	55S
电机功率	3.5kW
气源要求	6-8bar
平台宽度	660mm
电源要求	根据客户的需要

备注: 所示图片为配备了附件的产品, 实际产品可能会有所不同。



引桥 (最低高度180mm)



防爆阀

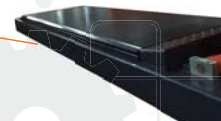
在油管爆裂, 机械保险失效的情况下, 防止车辆瞬间掉落。防爆阀工作的情况下, 从最大高度下降的时间不低于20秒。



机械锁和气动解锁结构



标配红外同步保护系统
防止平台不同步运行导致事故

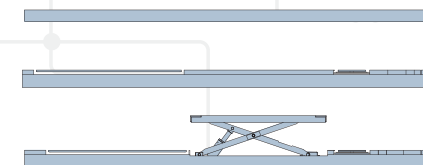


侧滑

S 平跑道

B 有活动扣槽、有转角盘位置、有侧滑

BWF 有活动扣槽、有转角盘位置、有侧滑, 跑道上带二次举升平台





120%动态负重测试
150%静态负重测试



请扫描二维码，观看产品介绍

适合车辆



大中型轿车



大中型SUV



大中型皮卡



厢式货车



小型巴士

6.0T 举升重量



EE-HX6BWF



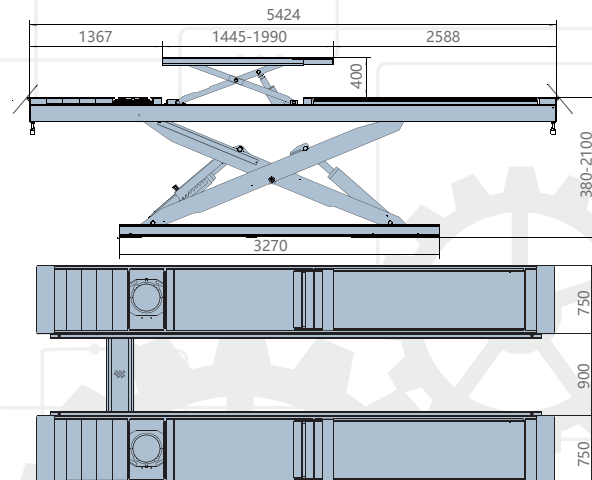
LED照明系统



二次举升小车



标配红外同步保护系统
防止平台不同步运行导致事故



S 平跑道

B 有活动扣槽、有转角盘位置、有侧滑

BWF 有活动扣槽、有转角盘位置、有侧滑、跑道上带二次举升平台



机械保险锁



气动后轮侧滑



防磨滑块



可移动转角盘适用更多车型 (B、BWF)

型号	EE-HX6
举升重量	6000kg
举升高度	2100mm
最低高度	380mm
电机功率	2.2kWx2
电源要求	根据客户的需要
气源要求	6-8bar
平台宽度	750mm
举升时间	55S

备注：所示图片为配备了附件的产品，实际产品可能会有所不同。





120%动态负重测试
150%静态负重测试



低压 (24V) 控制系统



防爆阀

在油管爆裂, 机械保险失效的情况下, 防止车辆瞬间掉落。
防爆阀工作的情况下, 从最大高度下降的时间不低于20秒。



ALS自动调平系统(选配), 让剪式举升机初装后就无需再调平。

3.0T 举升重量



部分大型轿车



中小型轿车



中小型SUV



微面



中小型皮卡

适合车辆



引桥板(可做举升平台使用)



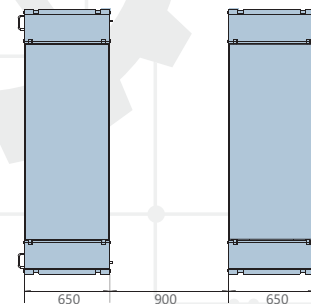
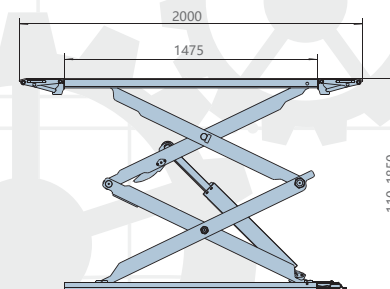
机械保险



标配红外同步保护系统
防止平台不同步运行导致事故

型号	EE-6501V2
举升重量	3000kg
举升高度	1850mm
最低高度	110mm
电机功率	2.2kW
电源要求	根据客户的需要
气源要求	6-8bar
举升时间	50S

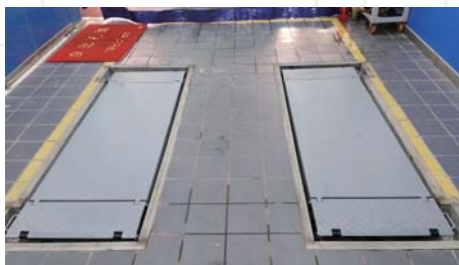
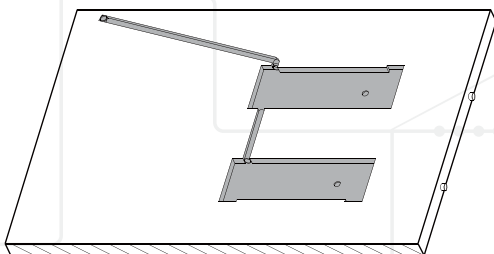
备注: 所示图片为配备了附件的产品, 实际产品可能会有所不同。



选配藏地安装



意大利进口密封件, 降低油缸漏油率。





120%动态负重测试
150%静态负重测试

适合车辆

部分大型轿车

中小型轿车

中小型SUV

微面

中小型皮卡

3.5T 举升重量

型号	EE-6503V2
举升重量	3500kg
举升高度	1800mm
最低高度	330mm
电机功率	2.2kW
电源要求	根据客户的需要
气源要求	6-8bar
举升时间	50S

备注：所示图片为配备了附件的产品，实际产品可能会有所不同。



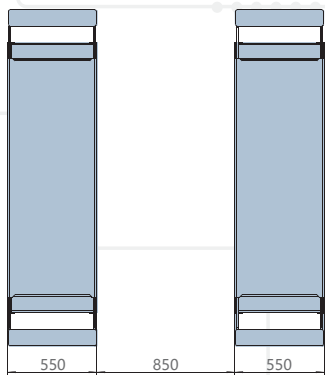
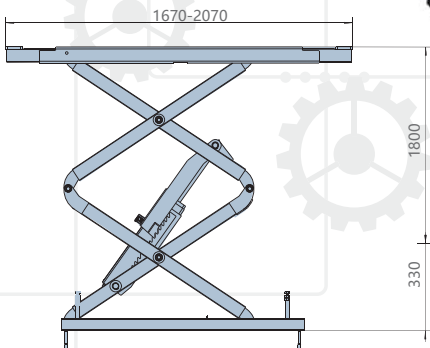
低压 (24V) 控制系统



油水分离器及铝壳电机



意大利进口密封件，降低油缸漏油率。



双抽拉平台尺寸



防爆阀

在油管爆裂，机械保险失效的情况下，防止车辆瞬间掉落。防爆阀工作的情况下，从最大高度下降的时间不低于20秒。



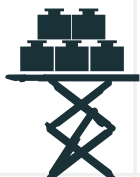
标配红外同步保护系统防止平台不同步运行导致的安全事故



机械锁和气动解锁装置



请扫描二维码，观看产品介绍



120%动态负重测试
150%静态负重测试



适合车辆



中小型轿车



中大型SUV



微面



中小型皮卡

4.0T 举升重量



起动转板



整机最低位置
超薄设计，最低降到130mm



耐磨滑块



限位开关



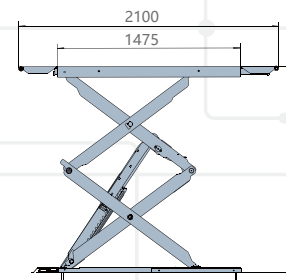
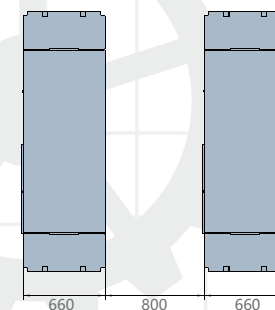
机械安全锁
上升机械自锁装置安全可靠，
气动解锁装置最大程度降低
机器运行噪音



双气缸保险结构
强度高、更稳定更安全

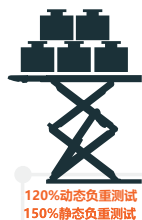
型号	EE-65A.40T
举升重量	4000kg
举升高度	1930mm
最低高度	130mm
功率	2.2kW
气源要求	6-8bar
举升时间	50-60S
平台宽度	660mm

备注：所示图片为配备了附件的产品，实际产品可能会有所不同。



请扫描二维码，观看产品介绍



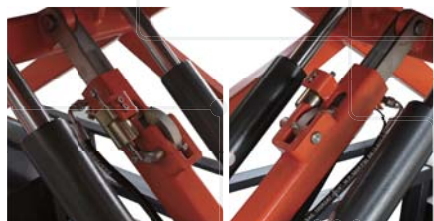


120%动态负重测试
150%静态负重测试

安全插销，固定工作平台



浮动式工作平台，可实现平面半径35mm范围内任意移动
工作台面设计有定位孔(100mmx100mm)，选择专业的维修用工作夹具可以将零部件安全的固定在台面上



机械锁（解锁状态）

机械锁（锁止状态）



双油缸结构



校准螺栓



手持无线控制器



配有电量显示器和充电器端口



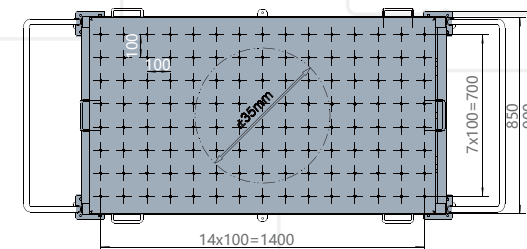
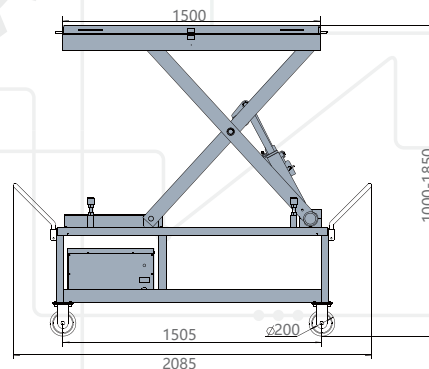
蓄电池供电，工作时无需外接电源

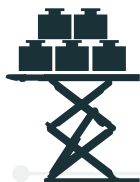
型号	EE-MS12
举升重量	1200kg
最低高度	1000mm
最高高度	1850mm
平台长度	1500mm
平台宽度	850mm
电机功率	1.6kW
电源要求	DC12V
举升时间	25S
油箱容量	5L

备注：所示图片为配备了附件的产品，实际产品可能会有所不同。

底座设计有存储平台，便于工具、零部件的收纳，减少丢失的可能

4只配有刹车装置的8寸高载
荷移动脚轮，转向灵活、
耐磨损、移动轻快





气动泵

气动液压系统驱动升降，脚踏控制，操作方便



带方向锁的万向轮

平台配有4支高承载脚轮，配有方向锁，定向轮与万向轮之间可快速切换，移动轻便自由



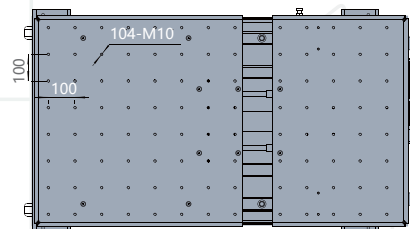
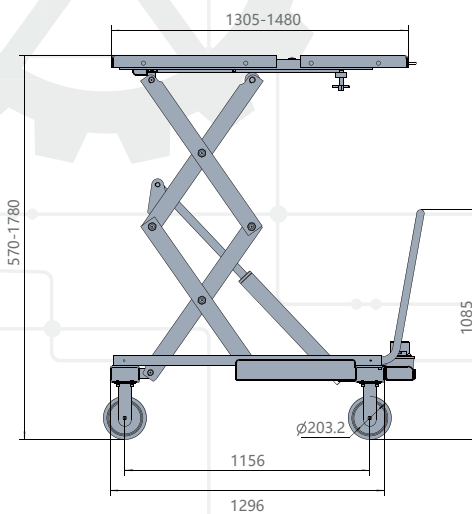
镀锌的工作台

平台可倾斜，通过两个独立的T形手柄调节螺钉来调节水平。平台可抽拉，长度可延伸至1480mm，以适用更多场合。工作台面设计有连续的定位孔(100mmx100mm)，可以安装特殊工具以便车辆的专业维修。

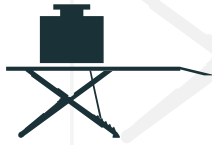


型号	EE-MS10
举升重量	1000kg
最高举升高度	1780mm
最低举升高度	570mm
气源要求	0.6-0.8Mpa
举升时间	110S
延长	170mm
平台长度	1480mm
平台宽度	790mm

备注：所示图片为配备了附件的产品，实际产品可能会有所不同。



抛丸、蒸汽清洗等一系列的静电喷涂工序保证机器永不掉漆



120%动态负重测试
150%静态负重测试



摩托车

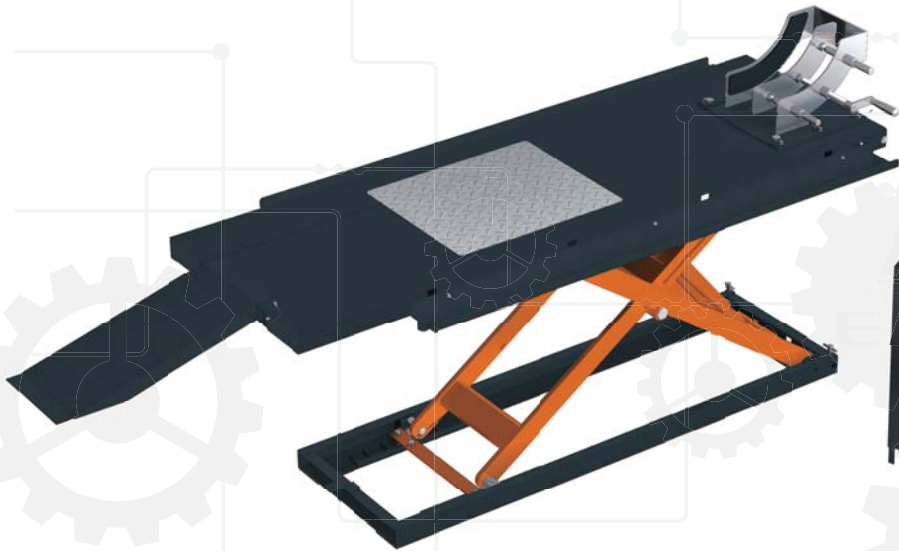


沙滩车



割草机

适合车辆



EE-MLH1000.A



2500mmx275mm加宽侧平台 (选配)



气动夹具装置 (标配)



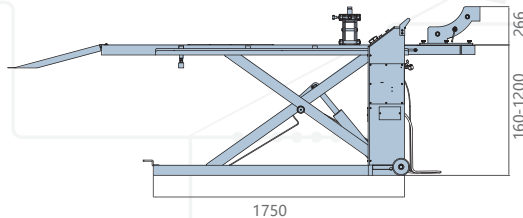
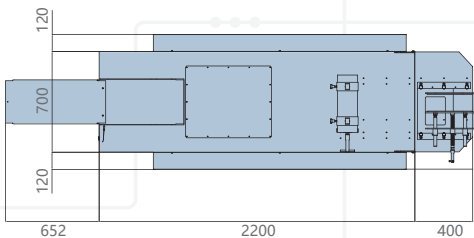
手动前轮夹具装置 (选配)



工具托盘 (选配)

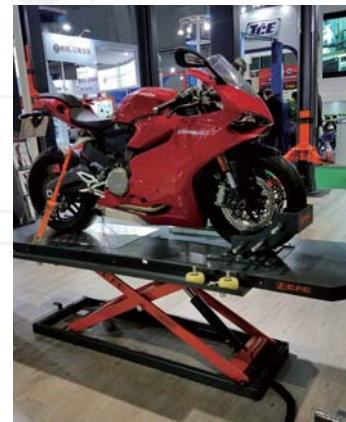


手动升降平台组件 (标配)



型号	EE-MLH1000
举升重量	1000kg
最大举升高度	1200mm
标准平台大小 (长x宽)	2200mmx700mm
扩展平台长度	2600mm
扩展平台宽度	1250mm
最大扩展平台宽度	1540mm
额定油压	18-22MPa
气源要求	6-8bar
电源	根据客户的需求

备注：所示图片为配备了附件的产品，实际产品可能会有所不同。



备注

备注

